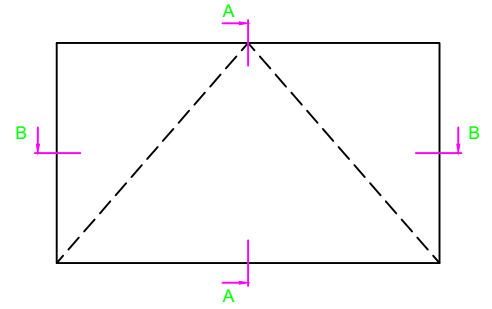
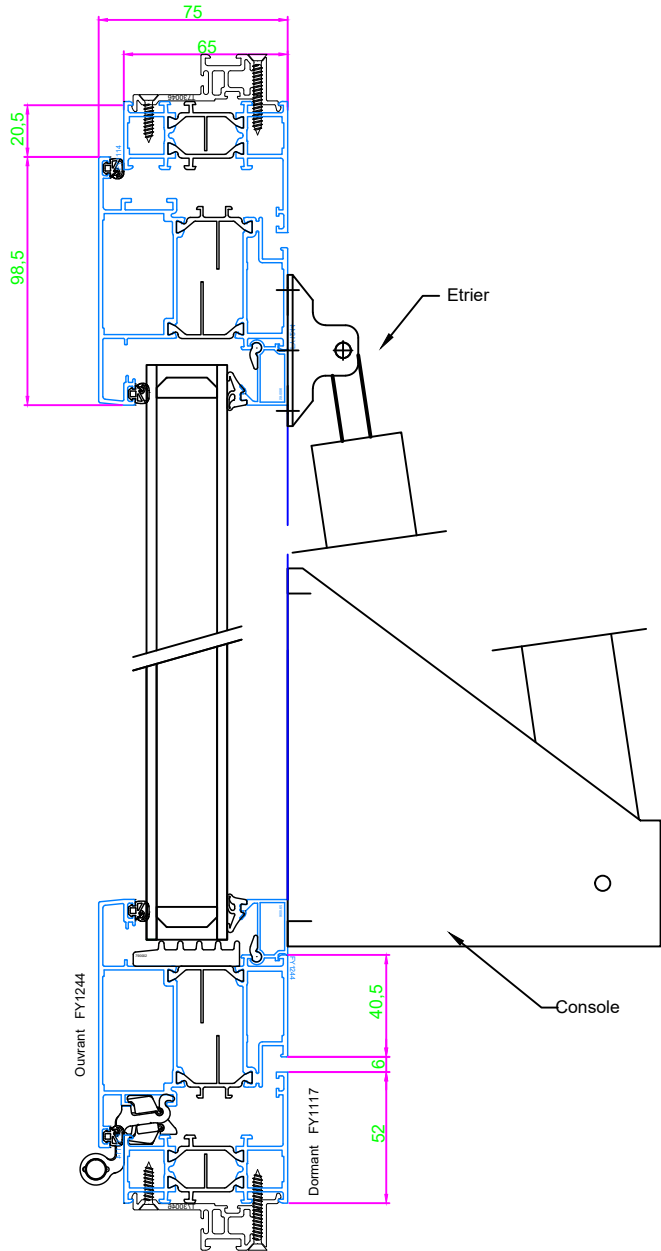


Châssis en mur-rideau
Energie électrique MEL
Ouverture / fermeture

Coupe verticale AA



Coupe horizontale BB

