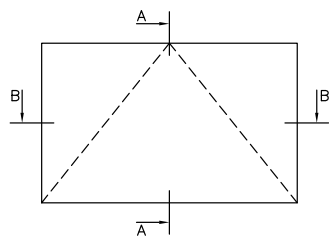


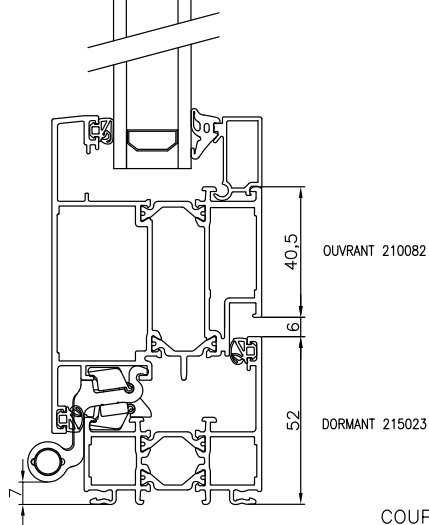
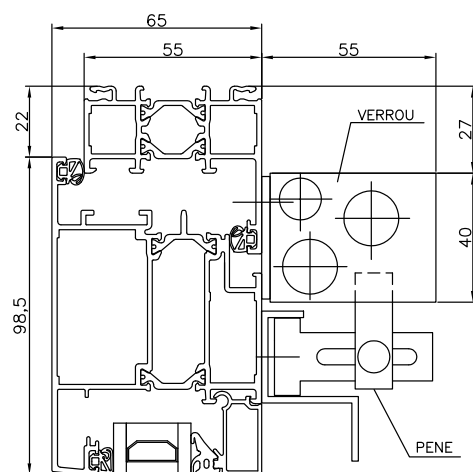
# CHÂSSIS ISOLÉ EN NEUF

## ÉNERGIE INTRINSÈQUE OUVERTURE SEULE

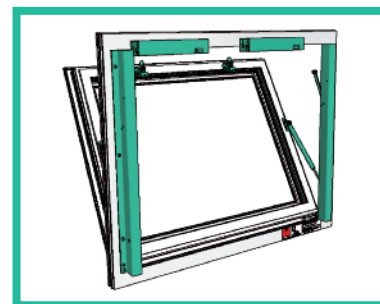
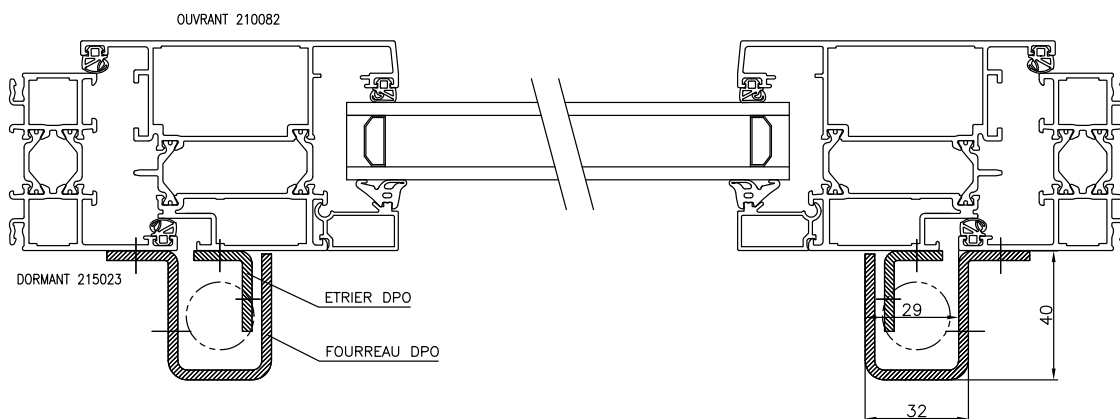
OS



COUPE VERTICALE AA



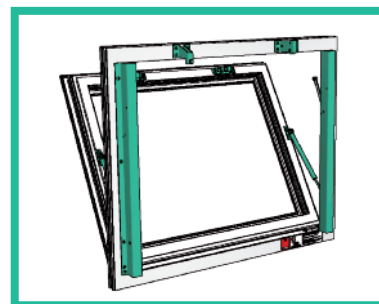
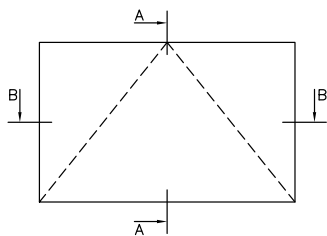
COUPE HORIZONTALE BB



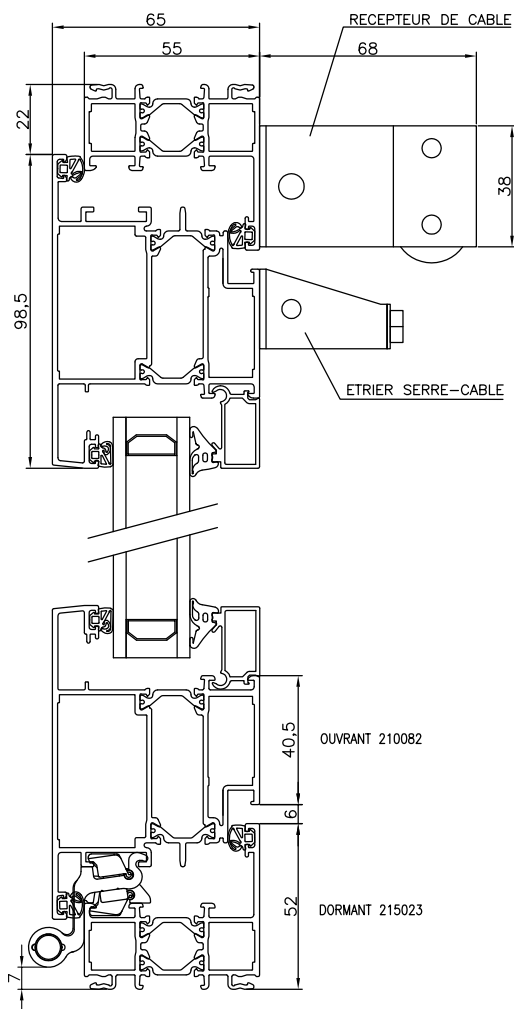
# CHÂSSIS ISOLÉ EN NEUF

## ÉNERGIE INTRINSÈQUE OUVERTURE/FERMETURE TREUIL

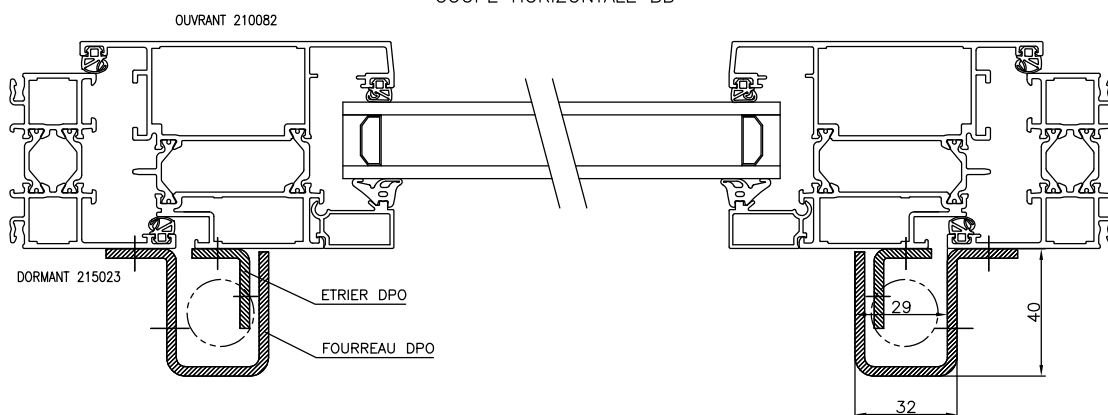
O/F



COUPE VERTICALE AA



COUPE HORIZONTALE BB



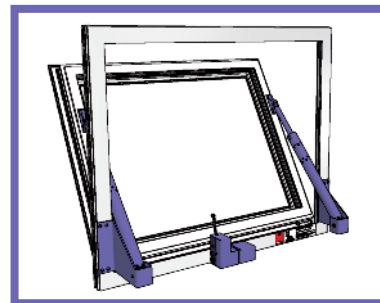
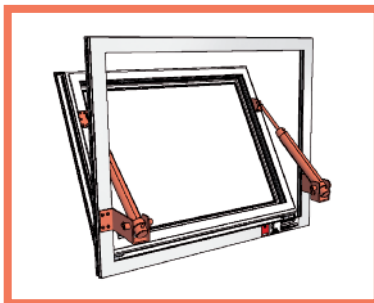
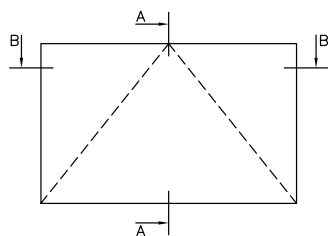
# CHÂSSIS ISOLÉ EN NEUF

## ÉNERGIE PNEUMATIQUE OUVERTURE/FERMETURE

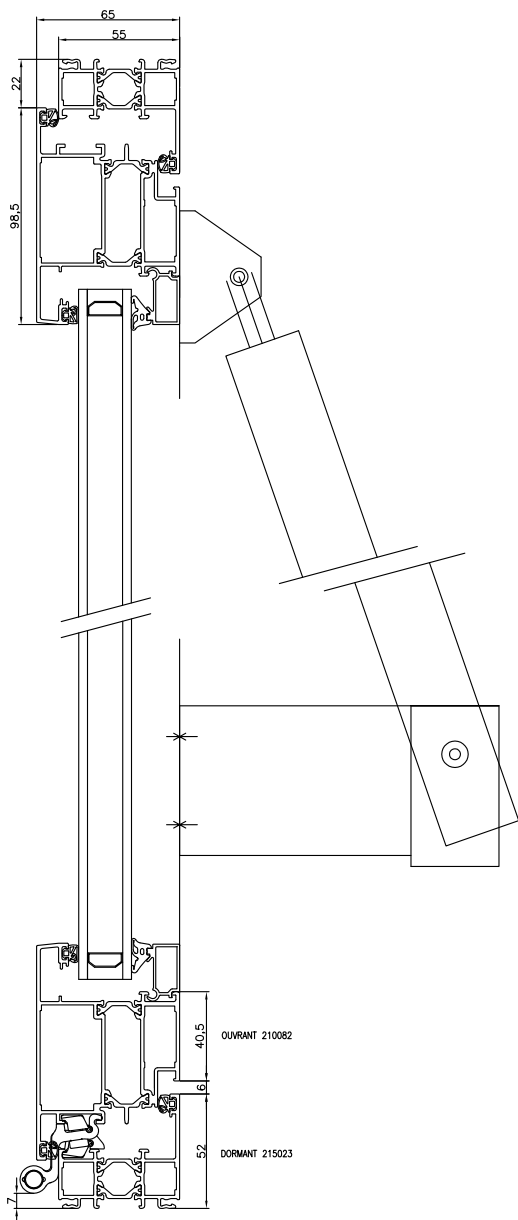
VPA

## ÉNERGIE ÉLECTRIQUE OUVERTURE/FERMETURE

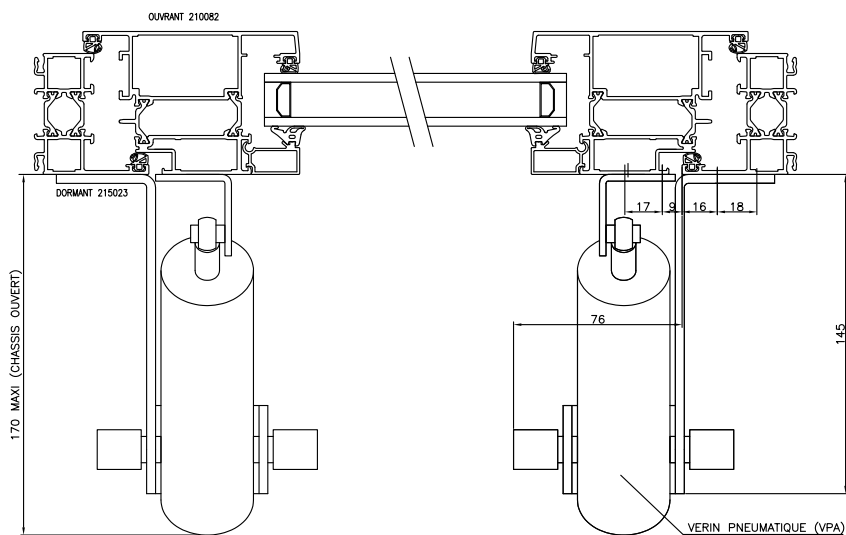
MEL



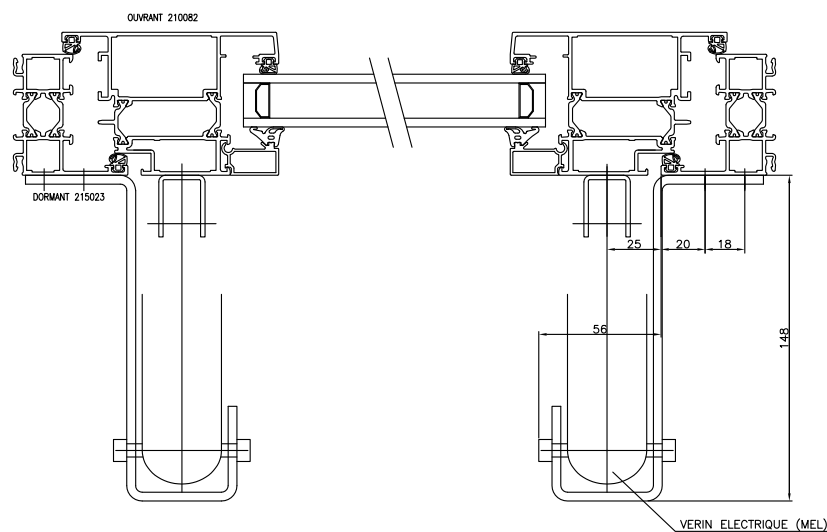
COUPE VERTICALE AA



COUPE HORIZONTALE BB



COUPE HORIZONTALE BB



OUVERTURE EXTÉRIEURE