

FICHE TECHNIQUE

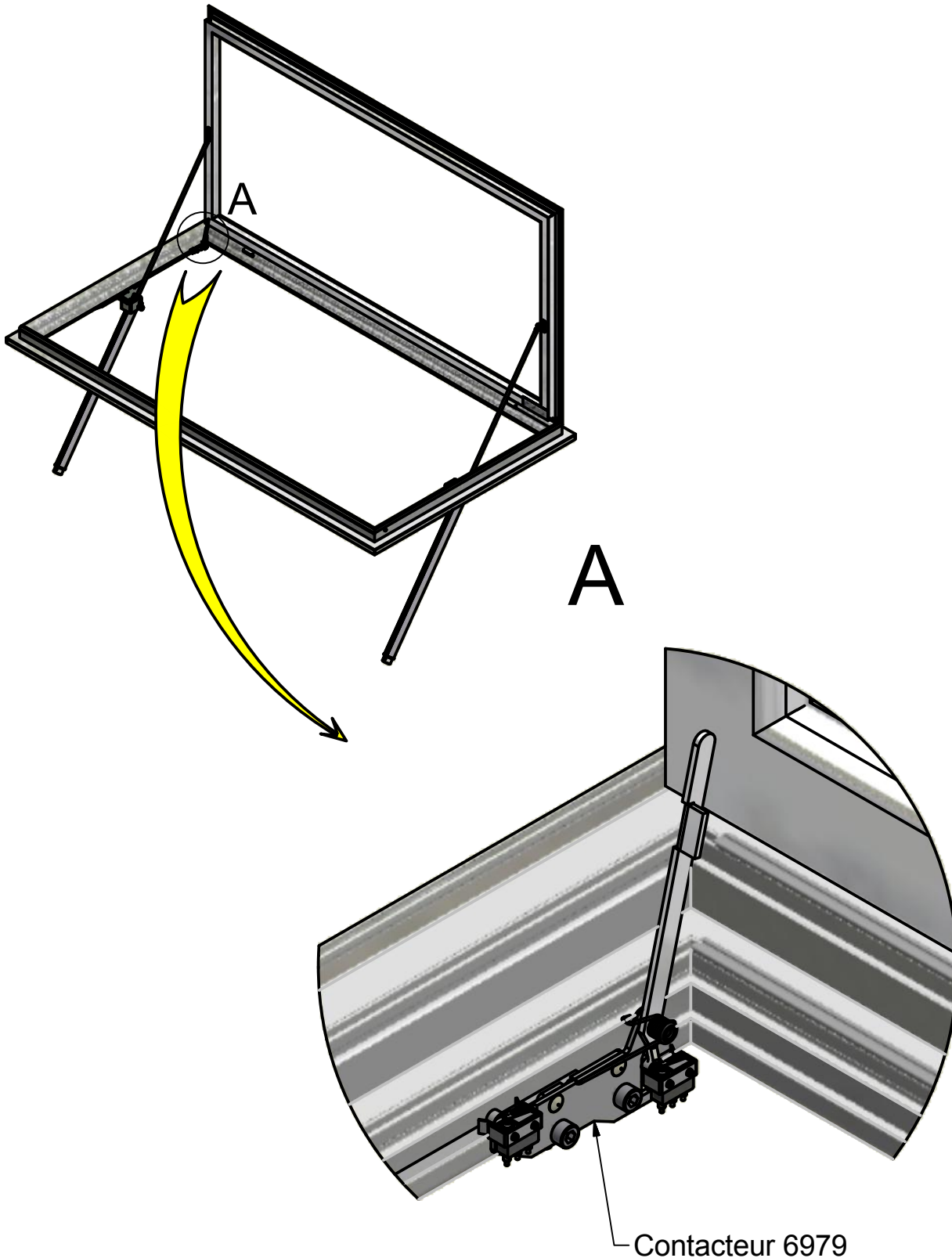


CONTACTEUR DE POSITIONS Réf 6979

SECURITE CONTRE L'INCENDIE
SYSTEME DE DESENFUMAGE

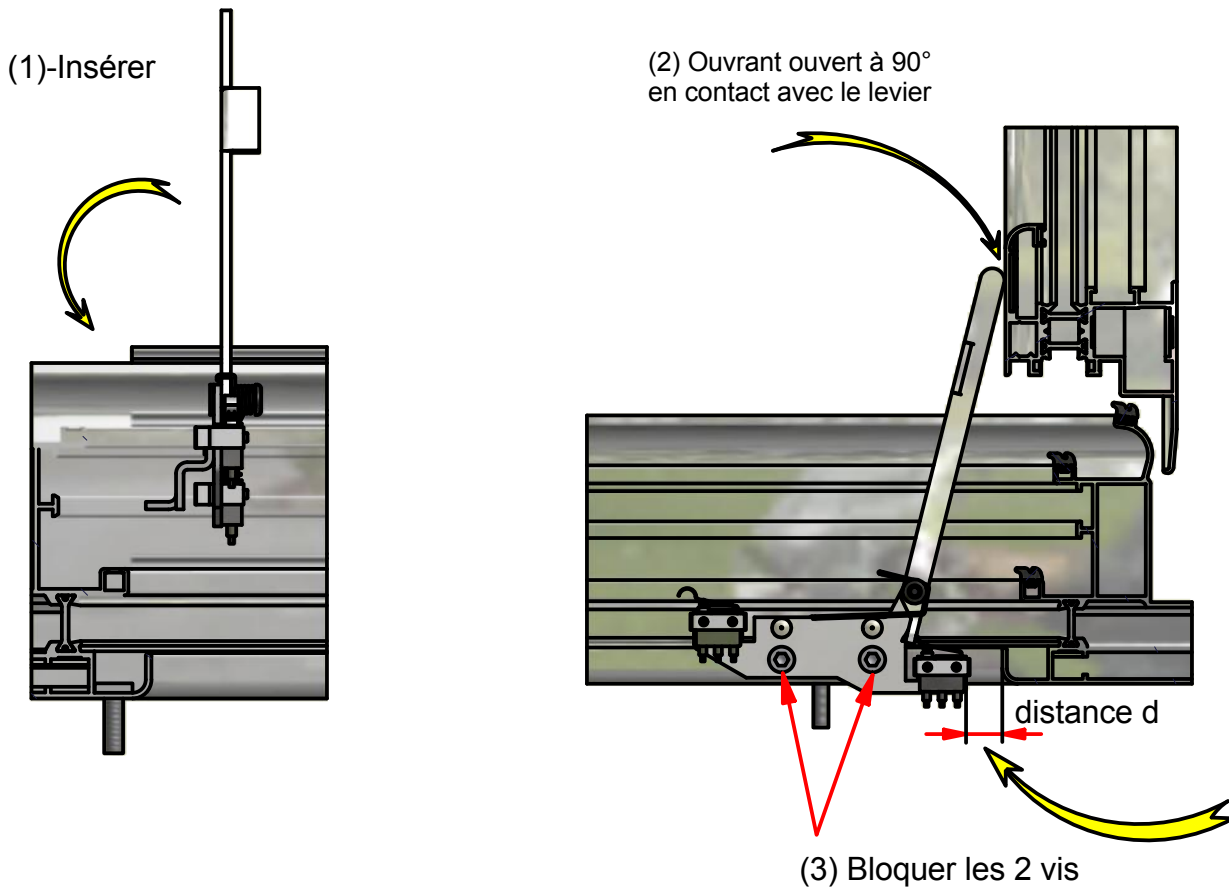
16, Avenue du Vert Galant
95310 Saint Ouen l'Aumône
Tél: 01.39.47.15.59 Fax: 01.39.47.00.70
commercial@madicob.fr - www.madicob.fr

1- Présentation



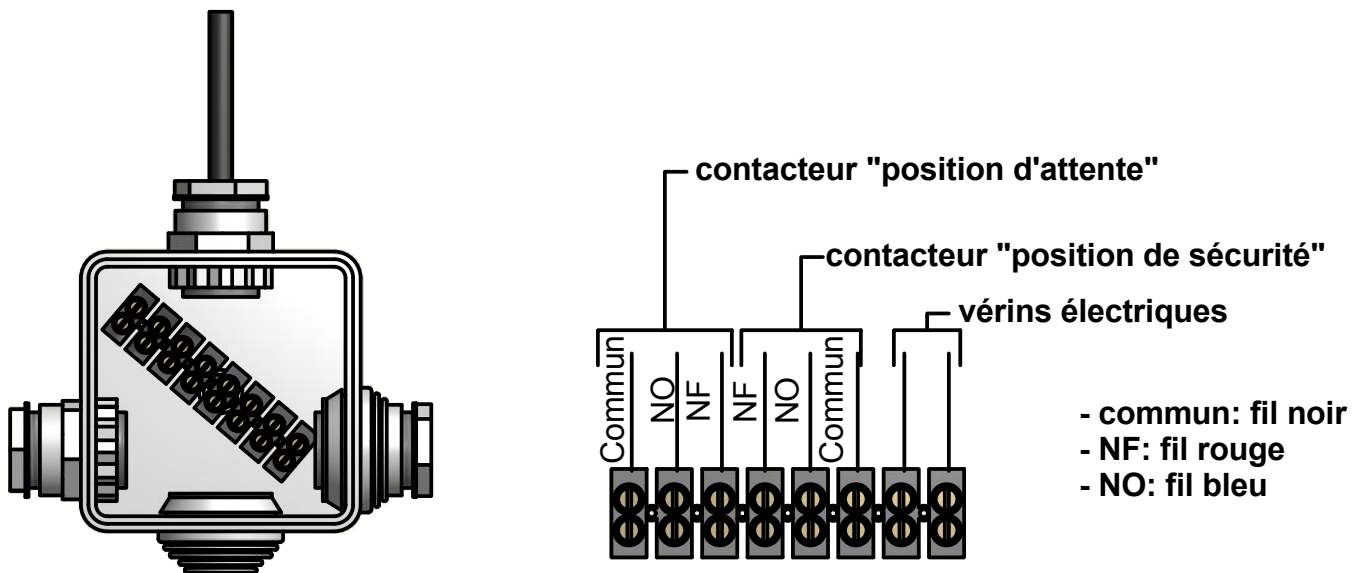
Not 0338 M00

2- Cablage du boîtier de raccordement



- (1) Insérer le contacteur **6979** dans les rainures du dormant (seulement sur le côté gauche perpendiculaire aux paumelles)
- (2) L'ouvrant étant en position de sécurité (ouvert), déplacer le contacteur **6979** jusqu'à ce que le doigt du contacteur fasse contact avec l'ouvrant.
- (3) Bloquer les 2 vis de fixation.

3- Cablage du boîtier de raccordement



Vérifier que les 2 signaux venant du contacteur (a-attente; b-sécurité) arrivent bien dans le boîtier de raccordement. Fixer celui-ci à un endroit adéquat de votre convenance



MADICOB

**SECURITE CONTRE L'INCENDIE
SYSTEME DE DESENFUMAGE**

16, Avenue du Vert Galant
95310 Saint Ouen l'Aumône
Tél: 01.39.47.15.59 Fax: 01.39.47.00.70
commercial@madicob.fr - www.madicob.fr