

FICHE TECHNIQUE

MADICOB



N° de certificat CE : 1812 -CPR-1113

**SECURITE CONTRE L'INCENDIE
SYSTEMES DE DESENFUMAGE**

16 Avenue du Vert Galant
CS 10013 Saint Ouen L'Aumône
95046 Cergy Pontoise Cedex
Tél: 01.39.47.15.59 Fax: 01.39.47.00.70
commercial@madicob.fr



Organisme certificateur :
EFFECTIS FRANCE route de l'Orme des merisiers
Espace technologique
F-91193 SAINT-AUBIN

Le marquage CE certifie :
- La conformité à la norme NF EN 12101-2:2003

Produit conforme à la marque
NF S 61-937-1 et NF S 61-937-7

DISPOSITIFS D'EVACUATION NATURELLE DE FUMÉES ET DE CHALEUR

CDV ELECTRIQUE OUVERTURE - FERMETURE

VERIN(S) SUR TRAVERSE(S)

07 V EL 2* T: simple vantail

07 W EL 2*T: double vantaux

* ajouter un 2 pour double traverses



REMARQUES PREALABLES

- LE CDV EST A INSTALLER EN TOITURE SELON LES PRESCRIPTIONS DES DTU 37 ET 39.
- LES RACCORDEMENTS DU CDV NE FONT PAS PARTIE DU D.E.N.F.C.

1- TYPES DE PRODUITS

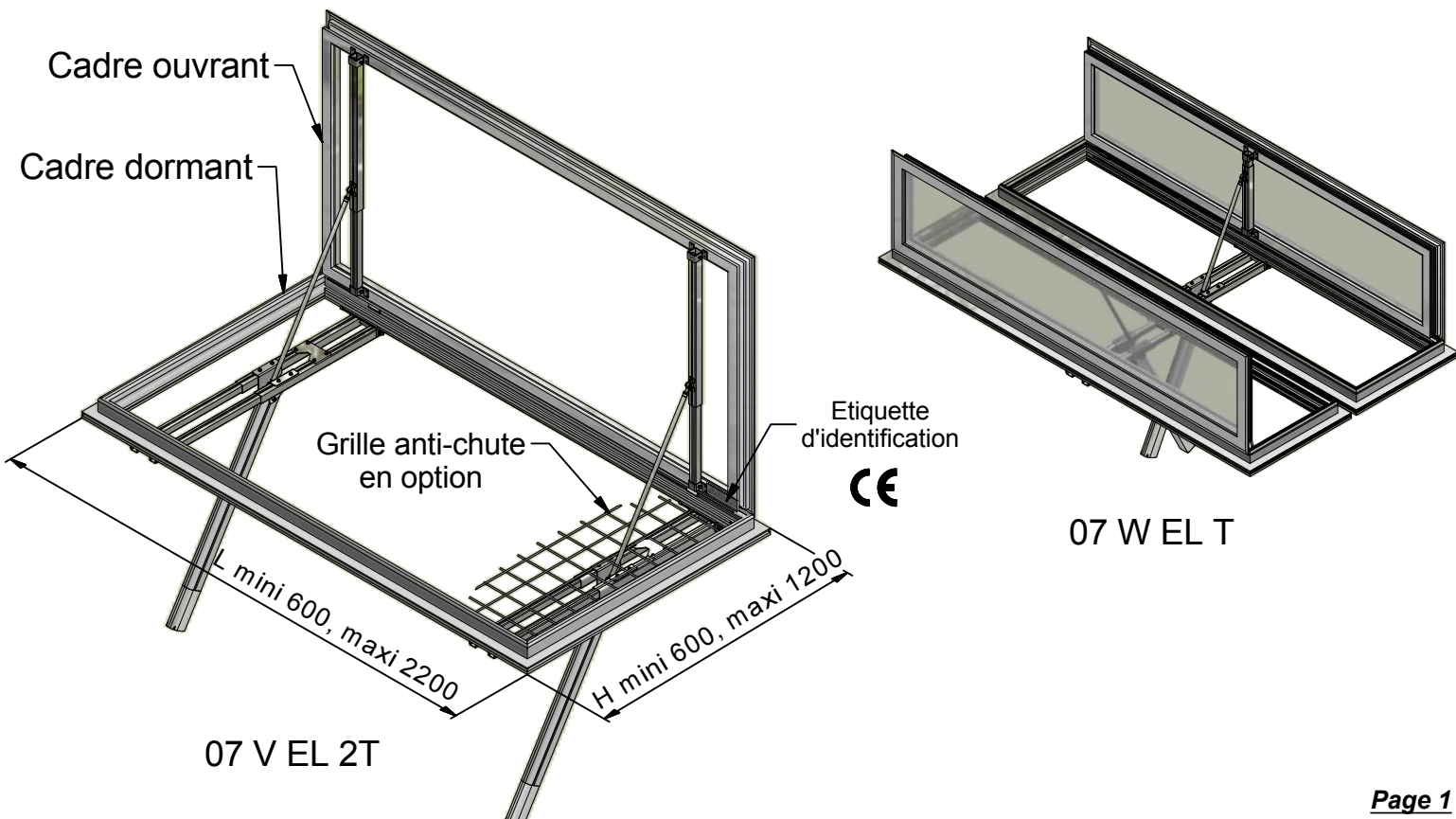
Le "CDV EL 2* T" est un D.E.N.F.C. de type "Evacuateur" à énergie électrique. La position de sécurité est obtenue par ouverture du cadre ouvrant par rapport au cadre dormant à 90°.

Le "CDV EL 2* T" est asservi par un Dispositif de Commande Electrique (D.C.S. / D.A.C.).

Le "CDV EL 2* T" est installé en toiture de 5° à 60° par rapport à l'horizontal, il assure une libre communication avec l'extérieur au moment d'un sinistre.

Les dimensions hors tout, par ouvrant, LxH sont mini 600x600 et maxi 2200x1200. (L étant le coté parallèle aux paumelles)

2- DESCRIPTION DES PRODUITS



Not 0344 M00

3- CARACTERISTIQUES D'ENTREE

En simple vantail:

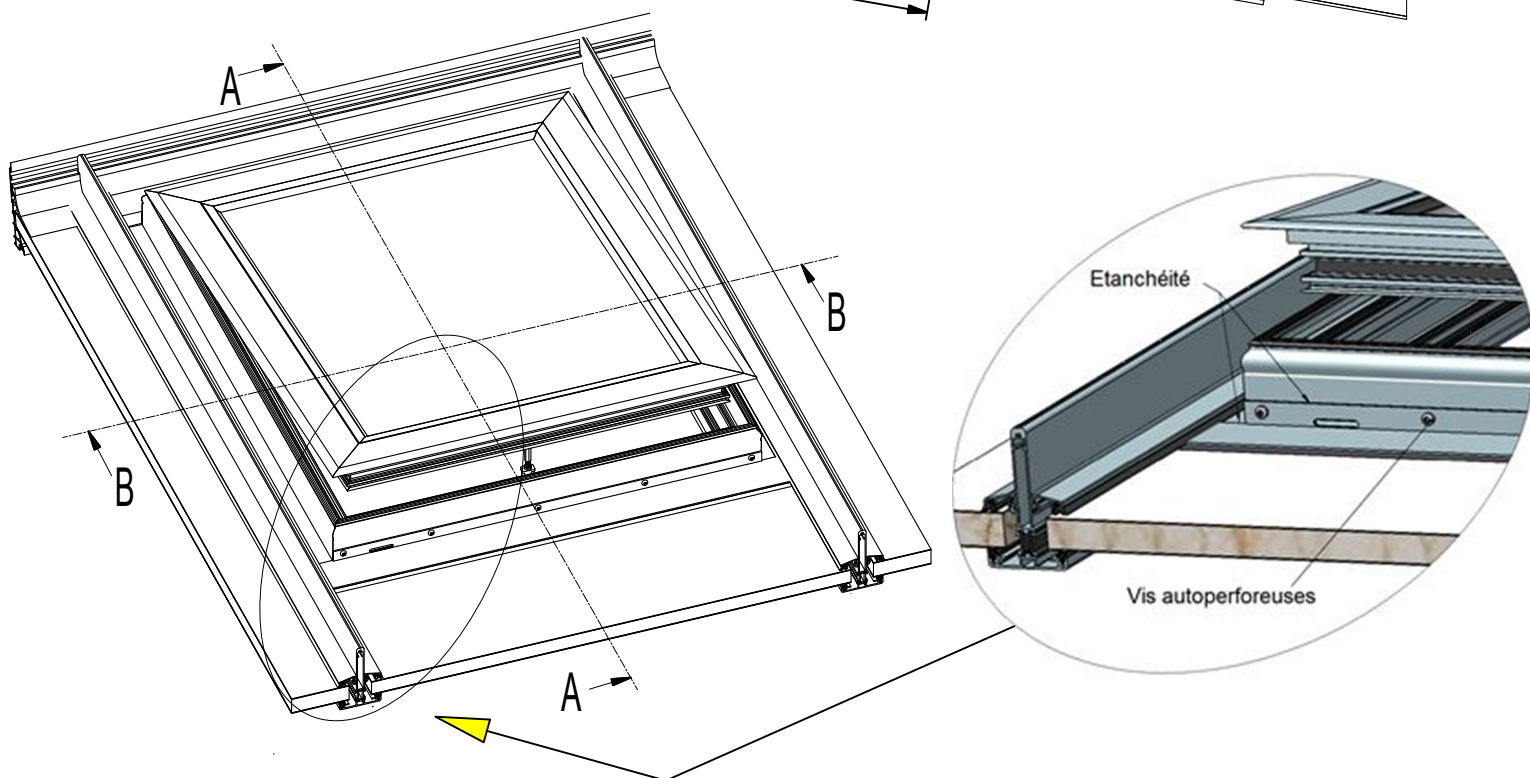
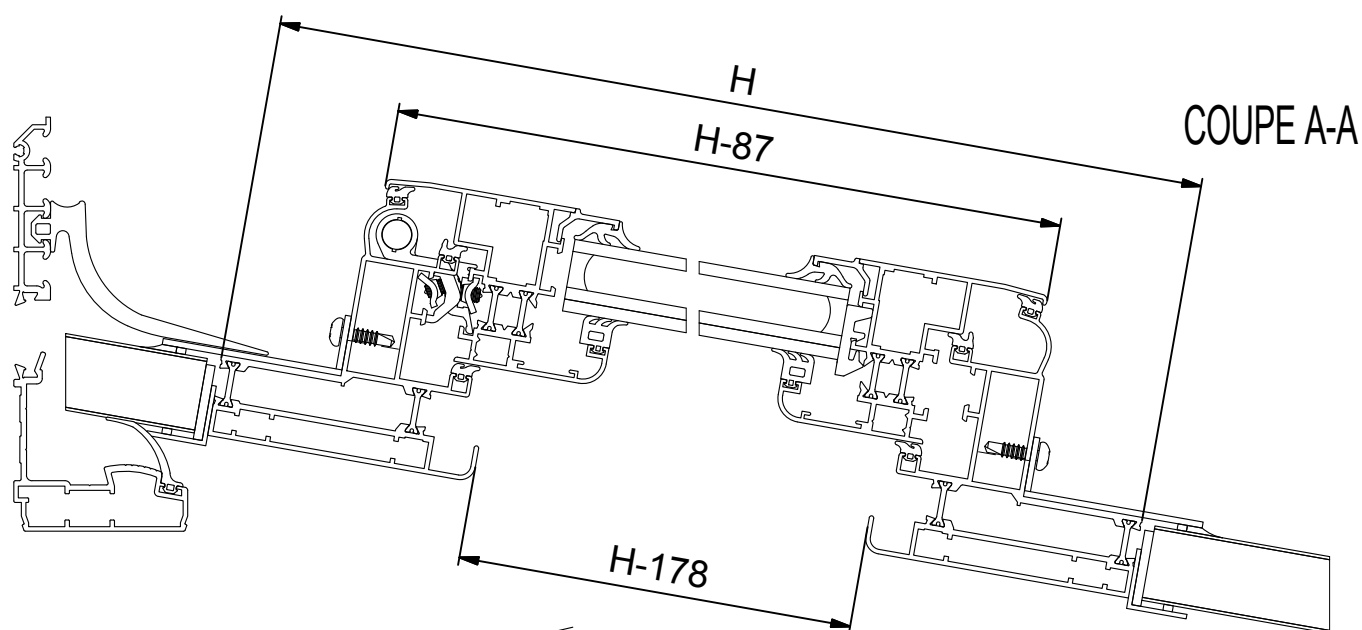
Tension :	En bi-vérins					En mono-vérin			
	24 Vdc					24 Vdc			
Puissance (W):	38,4	62,4	76,8	96	124,8	31,2	38,4	48	62,4
Intensité (A) :	1,6	2,6	3,2	4	5,2	1,3	1,6	2	2,6

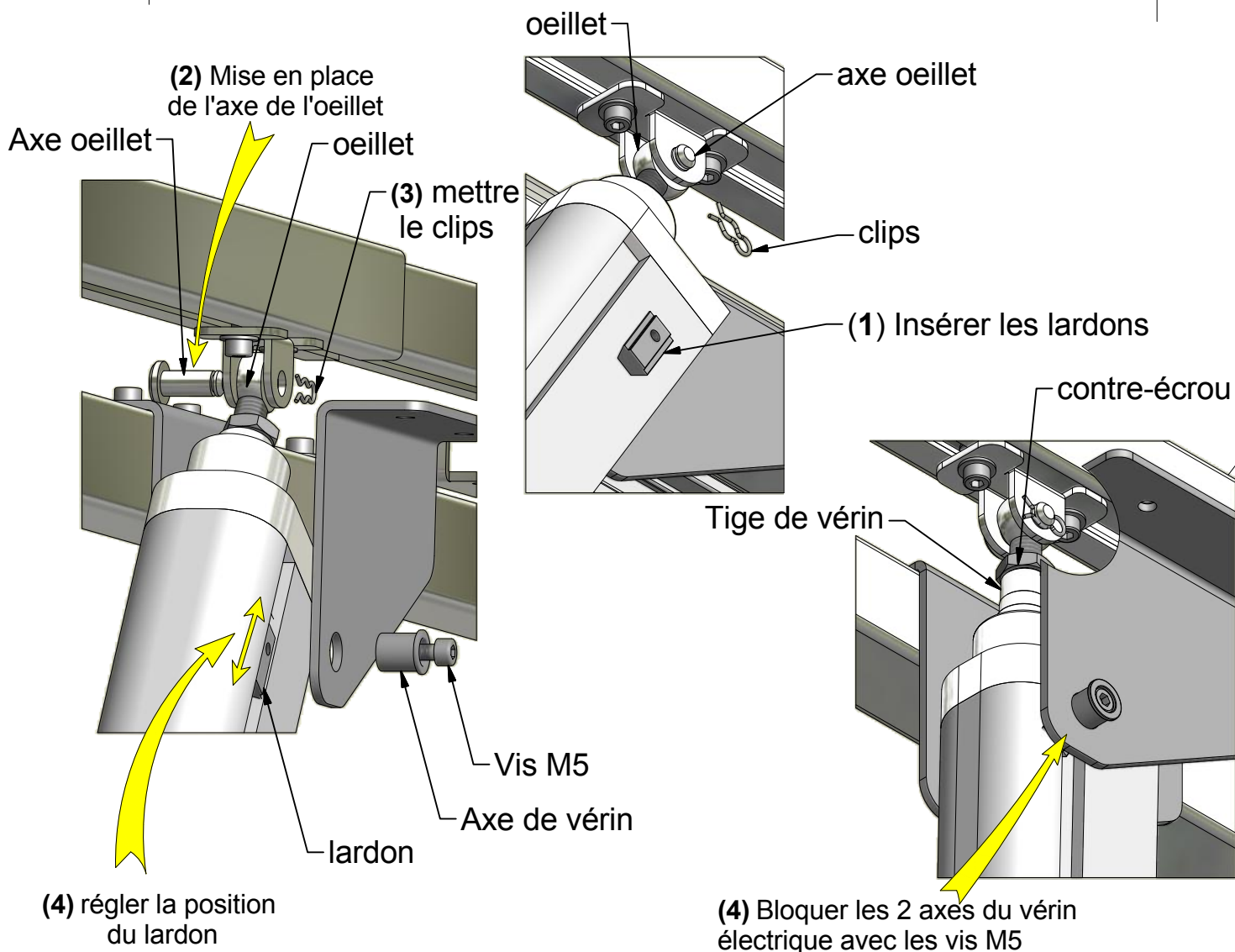
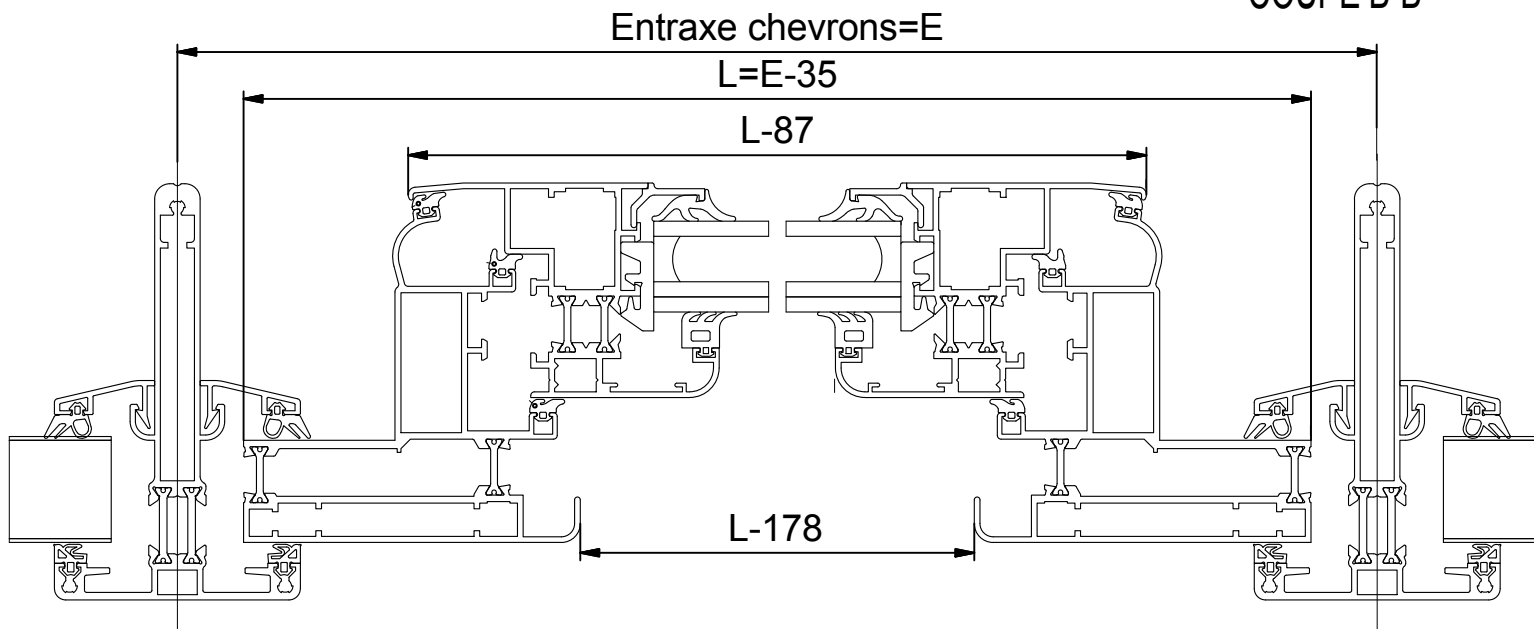
En double vantaux, multiplier puissance et ampérage par 2.

4- INSTRUCTION CONCERNANT LA POSE

L'installation se fait suivant les DTU.

La pose du CDV se fait paumelles parallèles ou perpendiculaires au faîtage.





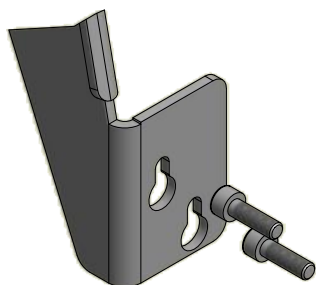
5- REGLAGES

Afin d'obtenir un bon plaquage de l'ouvrant sur le dormant après installation et raccordement du CDV, il peut être nécessaire d'effectuer un réglage sur la pression ouvrant-dormant. Pour cela:

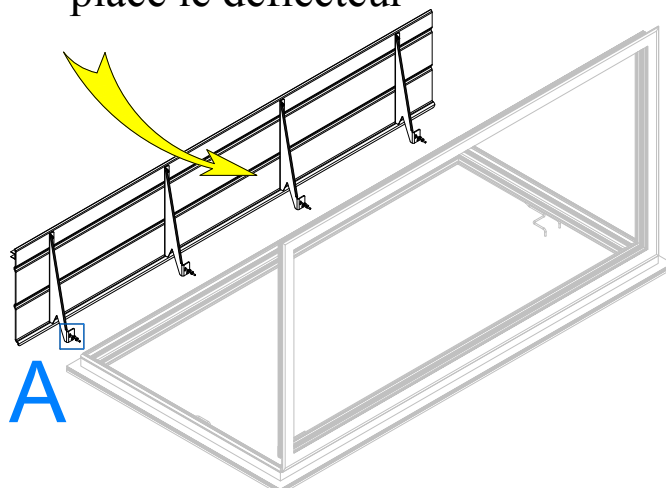
- a/ Fermer le CDV.
- b/ Débloquer les axes des vérins en desserrant les 2 vis fournies sans les enlever
- c/ Alimenter les vérins de façon à faire sortir les tiges de 5mm
- d/ Resserrer les vis
- e/ Vérifier le bon plaquage de l'ouvrant/dormant en refaisant un cycle ouverture/fermeture.

Vue A

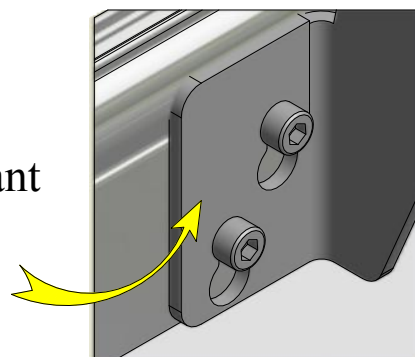
(1) Desserrer les vis M5 sur les inserts



(2) Mettre en place le déflecteur



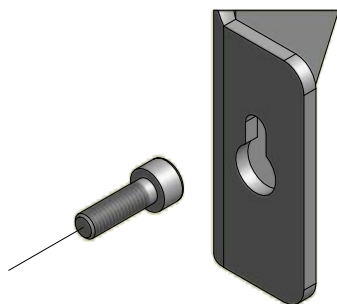
(3) Fixer les déflecteurs en serrant les vis M5



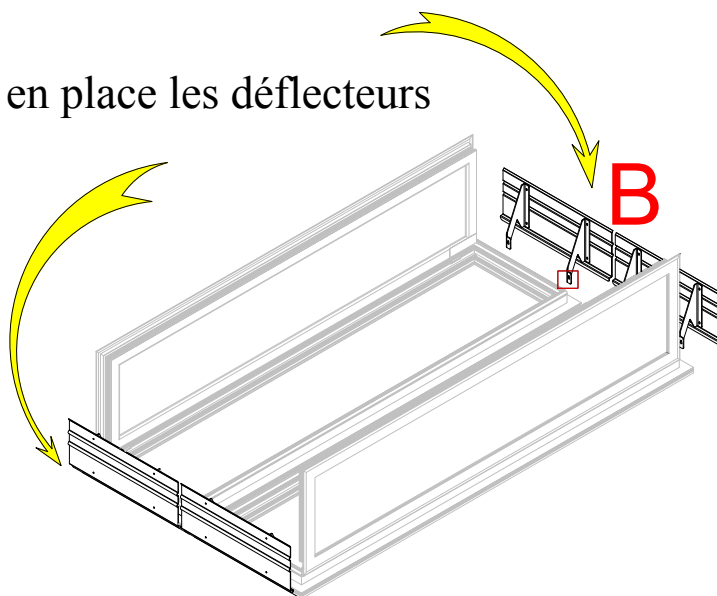
Double vantaux

Vue B

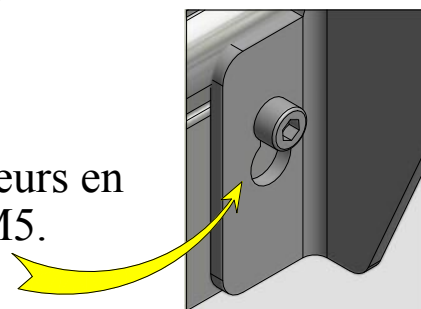
(1) Desserrer les vis M5 montées sur les inserts



(2) Mettre en place les déflecteurs

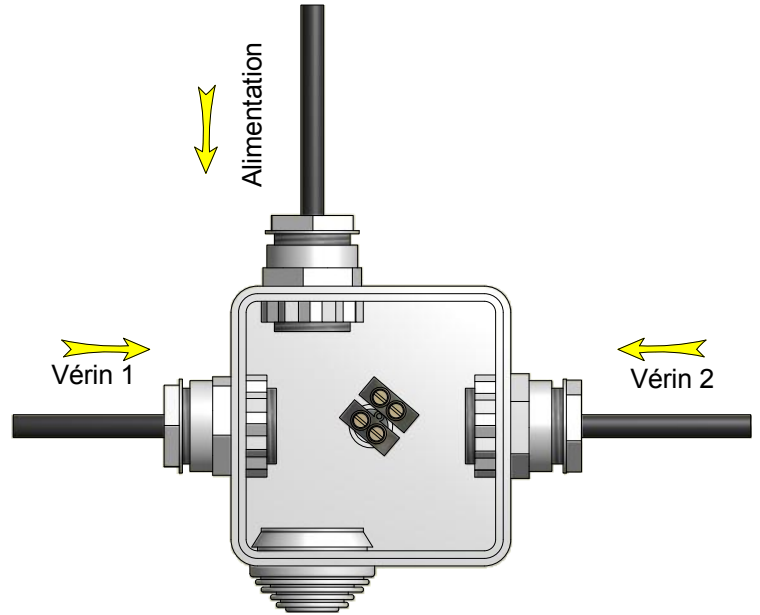
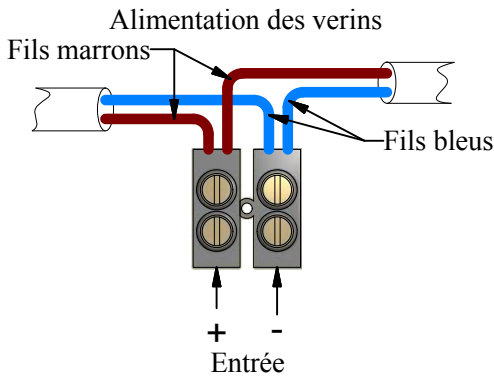


(3) Fixer les déflecteurs en serrant les vis M5.



7- RACCORDEMENT ELECTRIQUE

Acheminer le câble électrique de la commande à distance électrique (D.A.C - D.C.S) jusqu'à la boîte de raccordement. Passer le câble dans la presse-étoupe, puis se raccorder au bornier. Serrer la presse-étoupe. (voir schémas ci-dessous).



8- OPTIONS

- La grille anti-chute 1200 Joules, Réf 07V G(LxH)
 - Le contacteur de position Réf 6979.
- (à commander en plus et séparément du CDV)

9- DOMAINE DE VALIDITE

Caractéristiques générales des Dispositifs Actionnés de Sécurité (D.A.S.)

- Un D.A.S. ne doit pas délivrer d'ordre
- Dispositifs permettant le contrôle des positions de sécurité et/ou d'attente du D.A.S.
- Energie de déblocage extérieure au D.A.S.
- Indépendance fonctionnelle de l'autocommande et de la télécommande
- Non réarmement à distance si passage en position de sécurité par autocommande
- Réarmement par télécommande que si l'énergie au réarmement précédent a été interrompue

Caractéristiques générales des constituants

- Contrôle des positions du D.A.S.
- Classe III pour les matériels électriques fonctionnant sous très basse tension de sécurité (TBTS)
- Isolement des circuits électriques en TBTS et des circuits électrique des autres équipements
- Indice de protection minimum IP42
- Présence du dispositif de connexion principal
- Dispositif de connexion TBTS spécifique
- Fonctionnement du dispositif d'arrêt de traction
- Caractéristiques électriques minimales des contacts de position
- Indépendance des circuits électriques de contrôle avec d'autres circuits
- Pressions d'épreuve des matériels pneumatiques

Caractéristiques de l'entrée d'alimentation

- Caractéristiques de l'entrée d'alimentation électrique
- Caractéristiques de l'entrée d'alimentation pneumatique

Caractéristiques de l'entrée de télécommande

- Caractéristiques de l'entrée de télécommande par câble d'acier
- Caractéristiques de l'entrée de télécommande électrique
- Caractéristiques de l'entrée de télécommande pneumatique

10- INSTRUCTION CONCERNANT LA MAINTENANCE

Maintenance produit : Lubrifier les axes de rotation et les tiges des vérins.

Maintenance système : Respecter les instructions de la norme NF S 61-933 (Règles d'exploitation et de maintenance).

Vérifications annuelles : Vérifier le bon fonctionnement de l'appareil en effectuant un cycle depuis la télécommande.

REMISE EN SERVICE APRES UN DECLENCHEMENT TELECOMMANDE

Réarmer le poste de commande suivant les indications de ce dernier.

Provoquer la fermeture du CDV, à partir du dispositif de commande, afin qu'il revienne en "position d'attente"



MADICOB

**SECURITE CONTRE L'INCENDIE
SYSTEMES DE DESENFUMAGE**

16 Avenue du Vert Galant
CS 10013 Saint Ouen L'Aumône
95046 Cergy Pontoise Cedex
Tél: 01.39.47.15.59 Fax: 01.39.47.00.70
commercial@madicob.fr