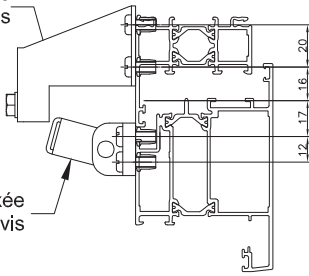


RECEPTEUR DOUBLE EXTERIEUR

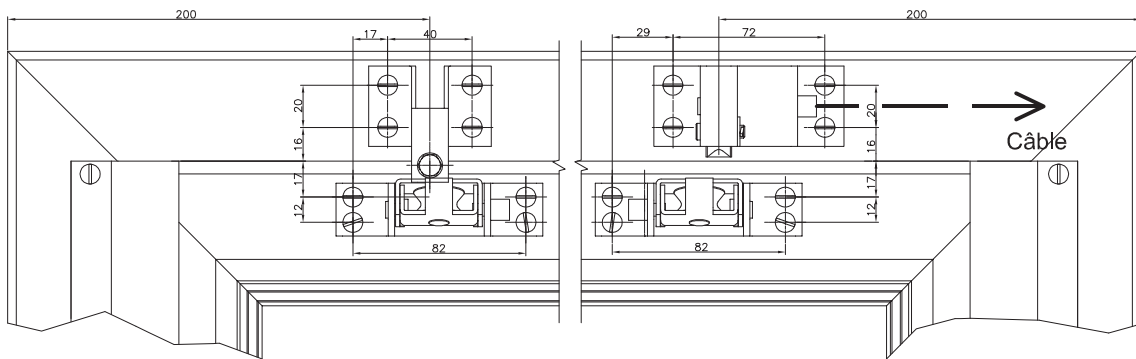
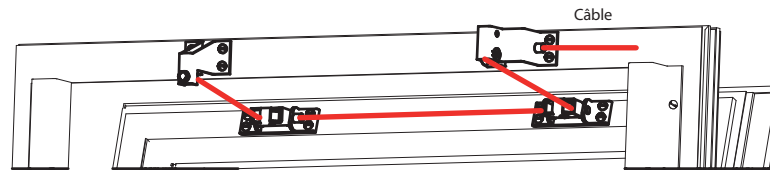
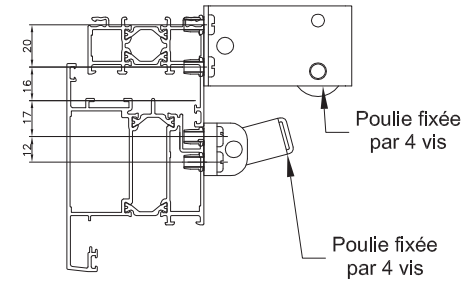
Réf. 3947 - 20

Attache câble
Fixé par 4 vis

Poulie fixée
par 4 vis

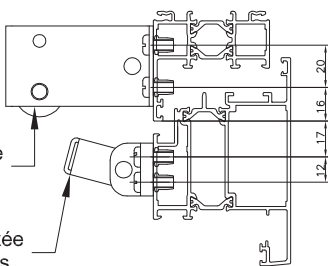


**Tirage du câble
vers la droite**



Poulie fixée
par 4 vis

Poulie fixée
par 4 vis



**Tirage du câble
vers la gauche**

