

FICHE TECHNIQUE



MADICOB

CODE FABRICANT : 02

SECURITE CONTRE L'INCENDIE
SYSTEMES DE DESENFUMAGE
16, Av du Vert Galant - 95310 Saint Ouen L'Aumône
Tél: 01.39.47.15.59 Fax: 01.39.47.00.70
commercial@madicob.fr



NF-DISPOSITIFS DE COMMANDES
POUR
SYSTEMES DE SECURITE INCENDIE

Organisme certificateur :
AFNOR CERTIFICATION
11, Rue Francis De Pressensé
93 571 St Denis La Plaine Cedex

Cette marque certifie :
- La conformité aux règles NF S 61-938
pour les D.C.M. / D.A.C.
- Les valeurs des caractéristiques annoncées
dans cette fiche.

TREUIL DCM / DAC MODULAIRE à relâchement de câble d'acier

Not 0257 M04

DCM/DAC - MOD

COMMANDE MANUELLE Avec levier en façade	
Beige	Rouge
03040-15	03040-16

DAC - MOD

ADAPTATEUR DE COMMANDE Sans levier en façade	
Beige	Rouge
03040-17	03040-18

Capot plastique : Ajouter un "P" en fin de réf (exple : 3040-15P)

MODULE ASSOCIABLE				
Télécommande électrique				Télécommande Pneumatique
24 VR	24 VE	48 VR	48 VE	
MOD-TR1	MOD-TR2	MOD-TR3	MOD-TR4	MOD-TR5
03042	03043	03044	03045	03041

Module à commander séparément et en plus du treuil

1- TYPES DE PRODUITS

- DCM-DAC modulaire à relâchement de câble d'acier.
- DAC modulaire à entrée de télécommande électrique (de type impulsionnel) ou pneumatique, et sortie à relâchement de câble d'acier.

Les treuils sont utilisés **en priorité** pour asservir des DAS (Dispositif Actionné de Sécurité, tel que ouvrant télécommandé en façade, exutoire de désenfumage, etc...) et permettent l'**aération**.

Les treuils se présentent sous la forme d'une enveloppe plastique ou métallique protégée par époxy rouge ou beige avec en façade un axe possédant une extrémité hexagonale accueillant la manivelle fournie et, pour le DCM, un levier à manipuler.

2- CARACTERISTIQUES

Force à appliquer sur le levier de déclenchement: <5 daN

Force à appliquer sur la manivelle : <10 daN

Force de traction statique supportée par l'ensemble mécanique : >300 daN

Fonctionnement dans la plage de températures -20°C à +50°

▣ Entrée d'alimentation:

Sans objet.

▣ Entrée de télécommande:

-Déclencheur électromagnétique:

- 24V. Rupture, 1,6W TBTS.
- 24V. Emission, 3,5W TBTS.
- 48V. Rupture, 1,6W TBTS.
- 48V. Emission, 3,5W TBTS.

-Déclencheur pneumatique CO²

- Pression minimum : 10 bar
- Volume de gaz nécessaire : 0,02 l sous 10 bars $[V(Nl)=P \times V(l)]$

▣ Sortie de télécommande:

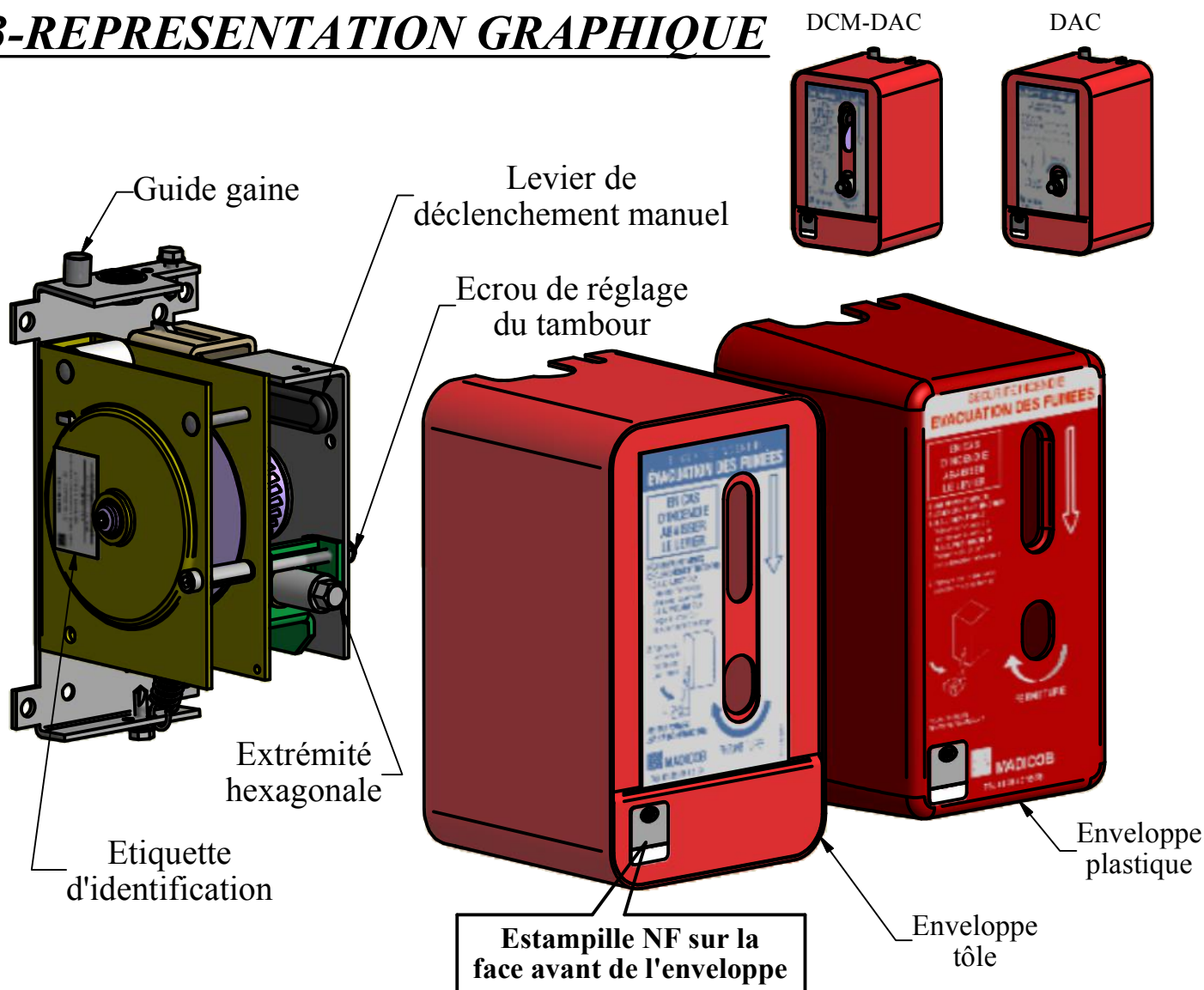
Télécommande à relâchement de câble d'acier

-Force de traction sans compromettre les différents type de déclenchement:

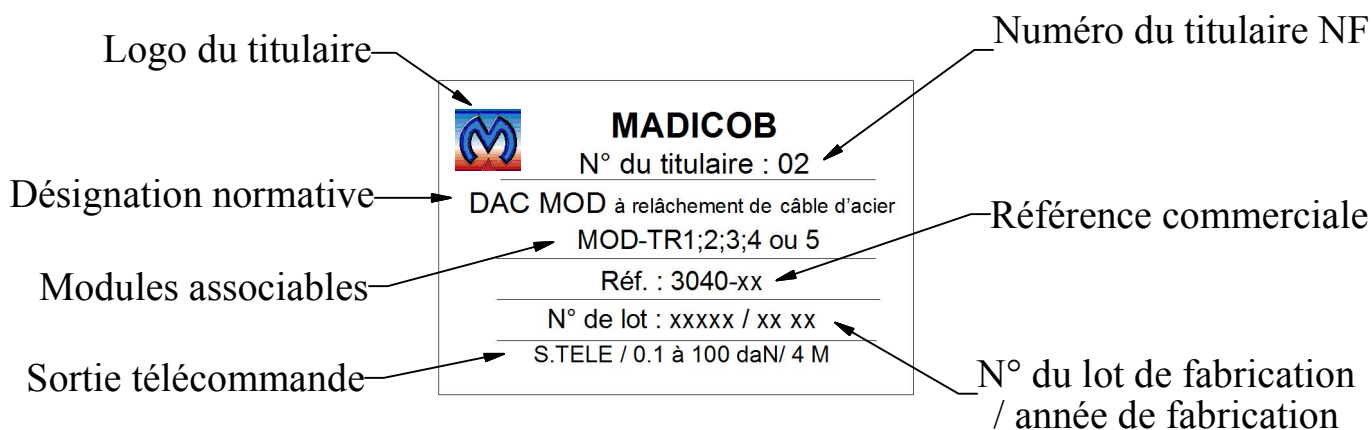
-Mini : 0,1 daN -Maxi : 100 daN

Course maxi avec câble Ø2,4mm maxi libéré : 4m
câble Ø3,9mm maxi

3-REPRESENTATION GRAPHIQUE



4- CODE DE MARQUAGE



5- INSTALLATION

Vérifier la solidité et la planéité du mur.

Après avoir retiré l'enveloppe, fixer le bloc mécanique sur le mur à l'aide de 4 vis Ø7 maxi.

L'organe à manipuler doit être placé à une hauteur de 0,90m à 1,30m du sol.

Effectuer les raccordements (voir §6)

Accrocher l'enveloppe sur le bloc mécanique et la verrouiller avec les 2 vis prévues à cet effet.

INSTALLATION SELON LA NORME NF S 61-932 EN VIGUEUR

6-RACCORDEMENT DU DCM/DAC MOD

RACCORDEMENT DE LA SORTIE

Mise en place du câble

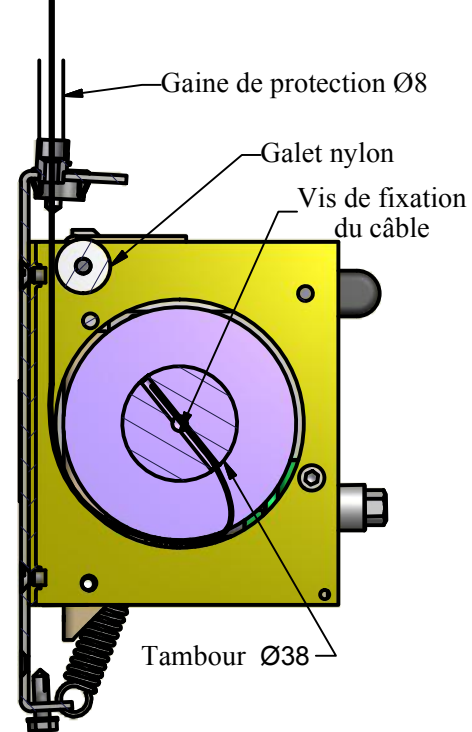
Lors de l'établissement de la liaison du treuil jusqu'au DAS, veiller à ce que la première gaine soit bien emboîtée dans le guide gaine.

Mettre le DAS en position ouverte.

Faire cheminer le câble par la liaison prévue jusqu'au DAS, et fixer solidement son extrémité à l'exutoire.

Coté treuil, conserver une longueur de câble d'environ 50 cm en dessous du guide gaine; enfiler le câble dans le trou au milieu du tambour, en ayant pris soin de passer le câble derrière le galet en nylon.

Serrer la vis latérale à l'aide de la clef fournie.



INSTALLATION ET RACCORDEMENT DES MODULES

Voir fiche technique "Modules Associables pour Treuil Modulaire" Not 0276

7-MISE EN OEUVRE

En cas de présence de module(s), s'assurer qu'aucun ordre de télécommande soit actif.

- télécommande pneumatique hors pression.
- télécommande électrique en mode rupture sous tension.
- télécommande électrique en mode émission hors tension.

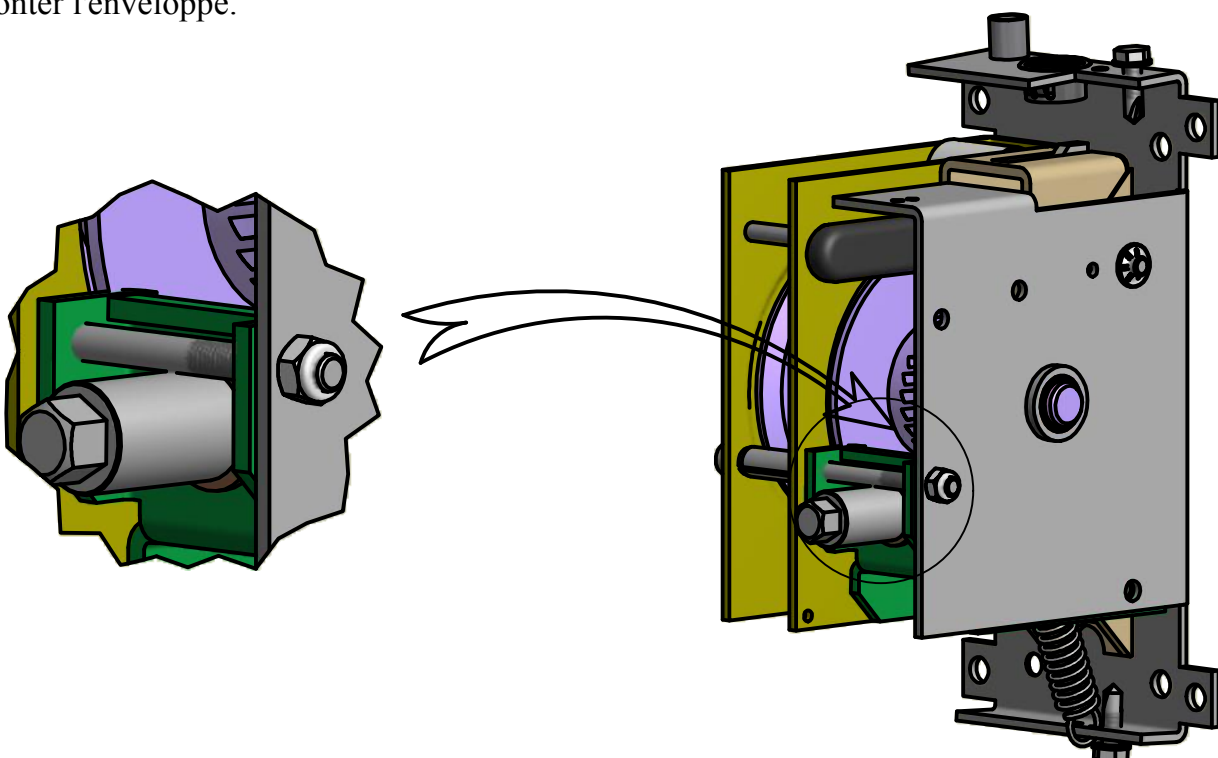
Attention à la propreté de la ventouse! (voir maintenance §9)

Armer le treuil procéder à des essais pour tous les principes de déclenchement avant réception du système.

Réglage du tambour :

- déroulement du câble trop rapide : resserrer l'écrou
- déroulement du câble trop freiné : desserrer l'écrou

Remonter l'enveloppe.



8-INSTRUCTION D'UTILISATION

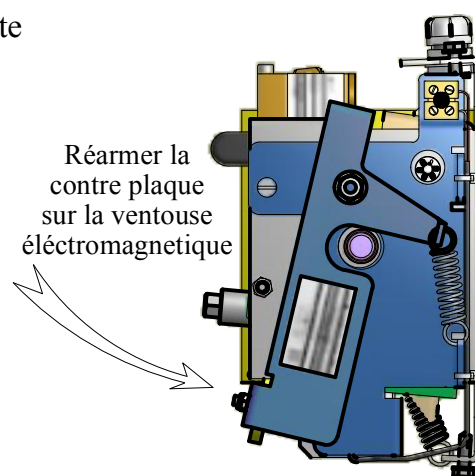
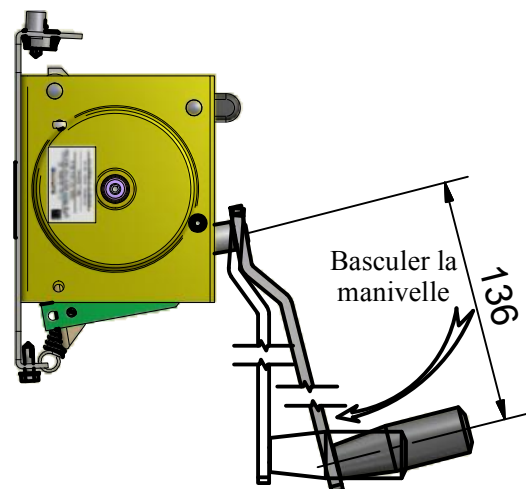
En cas d'incendie, abaisser le levier de déclenchement en façade ou actionner les télécommandes à distance.

Remise en service du treuil :

❶ Après un déclenchement par le **levier de déclenchement** en façade seul, placer la manivelle sur l'extrémité hexagonale du treuil, et basculer celle-ci afin de réarmer le mécanisme. *(Voir croquis ci-contre).* Si nécessaire, tourner la manivelle à droite ou à gauche jusqu'au "clic"

❷ Après un déclenchement par télécommande **pneumatique**, purger le circuit pneumatique CO² (enlever la cartouche CO²), puis réarmer le treuil selon le même principe que ❶.

❸ Après un déclenchement par télécommande **électrique**, annuler la cause du déclenchement, puis retirer l'enveloppe du treuil afin de réarmer la contre plaque sur la ventouse électromagnétique, réarmer ensuite le treuil selon le même principe que ❶. *(Voir croquis ci-contre).*



Réarmement du DAS :

Tourner la manivelle jusqu'à la fermeture totale du DAS sans forcer. A la fin de l'enroulement du câble, faire un quart de tour dans le sens opposé.

9- INSTRUCTION CONCERNANT LA MAINTENANCE

MAINTENANCE SELON LA NORME NF S 61-933 EN VIGUEUR

- Maintenance produit : - Graisser le dispositif "roue et vis" du treuil à chaque visite de maintenance.
- Le cas échéant, nettoyer les faces de la ventouse et de la contre-plaque en projetant un souffle d'air comprimé (aérosol).



MADICOB

**SECURITE CONTRE L'INCENDIE
SYSTEME DE DESENFUMAGE**

16, Av du Vert Galant - 95310 Saint Ouen L'Aumône
Tél: 01.39.47.15.59 Fax: 01.39.47.00.70
commercial@madicob.fr - www.madicob.fr