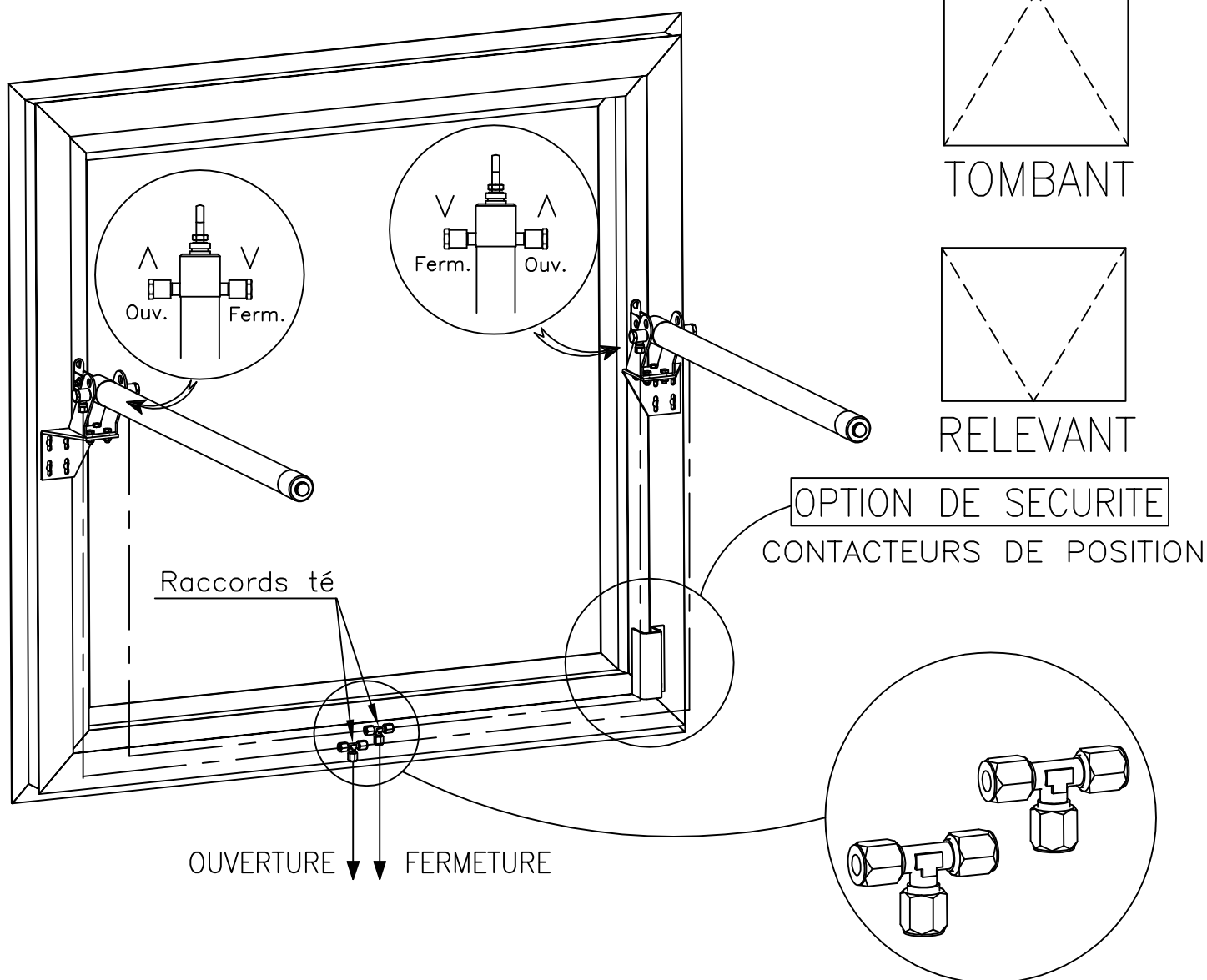


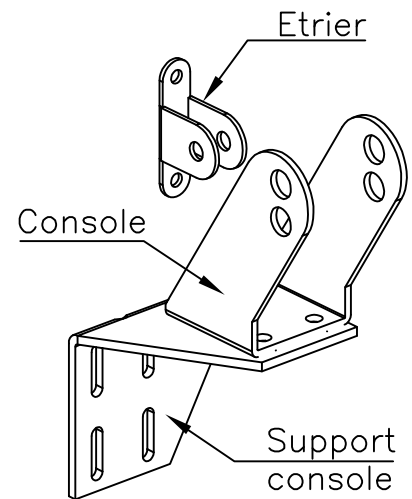
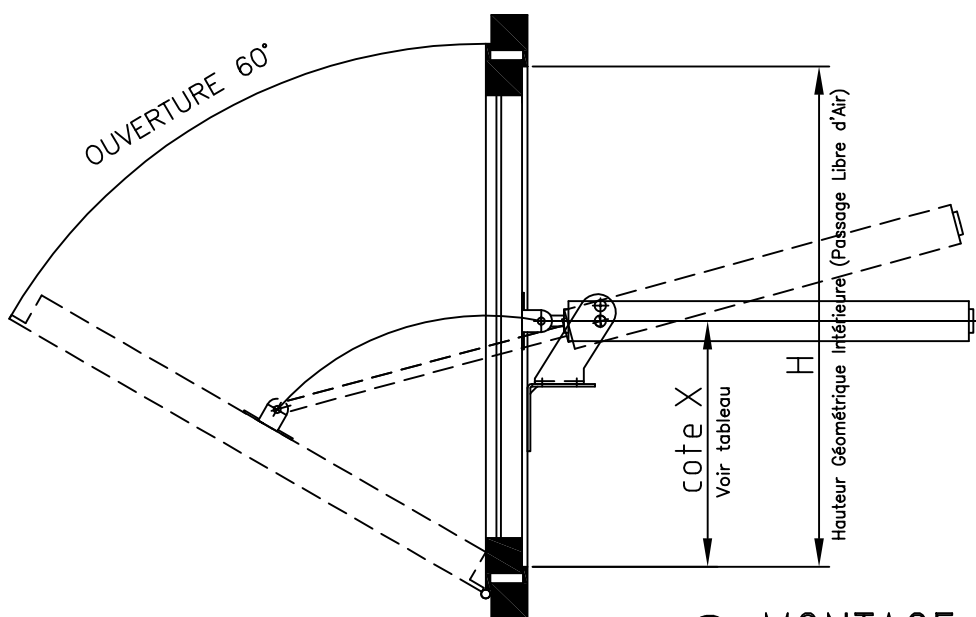
NOTICE DE MONTAGE POUR D.A.S. DE FACADE CHASSIS OUVRANT EXTERIEUR + DPOE-VPE



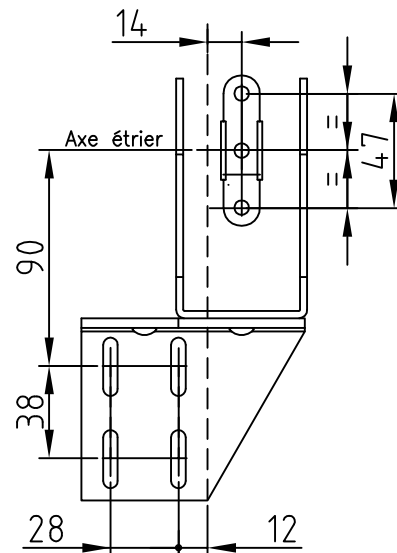
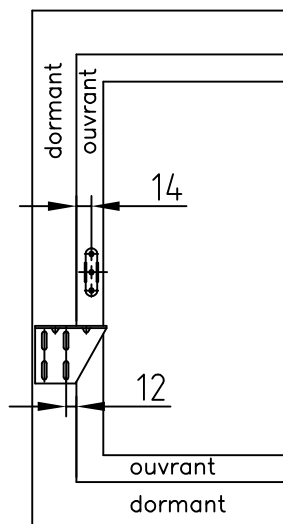
Réf. DPO	H (mm)	Consommation (NI)	Cote X (mm)
3755-30	$300 \leq H < 500$	4,8	265
3755-40	$500 \leq H < 650$	6,4	365
3755-50	$650 \leq H < 850$	8	465
3755-60	$850 \leq H < 1000$	9,6	565
3755-70	$1000 < H \leq 1150$	11,2	665
3755-80	$1150 < H \leq 1350$	12,8	765
3755-100	$1350 < H \leq 1500$	16	965

H: Hauteur Géométrique Intérieure (Passage Libre d'Air)

1 MONTAGE DES ETRIERS



2 MONTAGE DES CONSOLES (D+G)



INSTALLATION SELON LA NORME NF S 61-932 EN VIGUEUR

MAINTENANCE SELON LA NORME NF S 61-933 EN VIGUEUR



MADICOB

SECURITE CONTRE L'INCENDIE-SYSTEMES DE DESENFUMAGE

10, Bd des Martyrs de Chateaubriand

BP108 - 95103 Argenteuil Cedex

Tel: 01 39 47 15 59 - Fax: 01 39 47 00 70

www.madicob.fr - madicob.siege@wanadoo.fr