

FICHE TECHNIQUE



MADICOB
CODE FABRICANT : 02

SECURITE CONTRE L'INCENDIE
SYSTEMES DE DESENFUMAGE
16, Av du Vert Galant
95310 Saint Ouen L'Aumône
Tél: 01.39.47.15.59 Fax: 01.39.47.00.70
commercial@madicob.fr



NF-DISPOSITIFS DE COMMANDES
POUR
SYSTEMES DE SECURITE INCENDIE

Organisme certificateur :
AFNOR CERTIFICATION
11, Rue Francis De Pressensé
93 571 St Denis La Plaine Cedex

Cette marque certifie :
- La conformité aux règles NF S 61-938
pour les D.C.M. / D.A.C.
- Les valeurs des caractéristiques annoncées
dans cette fiche.

NOT0139 M09

TREUIL DCM / DAC TCN80 à relâchement de câble d'acier

DCM	
3070-15	3070-16

DAC					
DECLENCHEMENT	ALIM.	AVEC LEVIER EN FAÇADE		SANS LEVIER EN FAÇADE	
		BEIGE	ROUGE	BEIGE	ROUGE
PNEUMATIQUE	HAUTE	3071-15	3071-16	3071-17	3071-18
	BASSE	3071-55	3071-56	3071-57	3071-58
ELECTRIQUE	24 VR.	3072-15	3072-16	3072-17	3072-18
	24 VE.	3073-15	3073-16	3073-17	3073-18
	48 VR.	3074-15	3074-16	3074-17	3074-18
	48 VE.	3075-15	3075-16	3075-17	3075-18
ELECTROPNEUMATIQUE	24 VR.	3076-15	3076-16	3076-17	3076-18
	24 VE.	3077-15	3077-16	3077-17	3077-18
	48 VR.	3078-15	3078-16	3078-17	3078-18
	48 VE.	3079-15	3079-16	3079-17	3079-18

1- TYPES DE PRODUITS

- DCM-DAC à relâchement de câble d'acier.
- DAC à entrée de télécommande électrique (de type impulsif) ou pneumatique, et sortie à relâchement de câble d'acier.

Les treuils sont utilisés en priorité pour asservir des DAS (Dispositif Actionné de Sécurité, tel que ouvrant télécommandé en façade, exutoire de désenfumage, etc...) et permettent l'aération.

Les treuils se présentent sous la forme d'une enveloppe métallique protégée par époxy rouge ou beige avec en façade un axe possédant une extrémité hexagonale accueillant la manivelle fournie et, pour le DCM, un levier à manipuler.

2- CARACTERISTIQUES

- Force de déclenchement < 5daN
- Température de fonctionnement -20°C à +50°C

□ Entrée d'alimentation:
Sans objet.

□ Sortie de télécommande:

Télécommande à relâchement de câble d'acier
-Force de traction sans compromettre les différents
type de déclenchement:
-Mini : 0,1 daN -Maxi : 60 daN

Course maxi avec câble Ø2,4mm maxi libéré : 4m

□ Entrée de télécommande:

-Déclencheur électromagnétique:

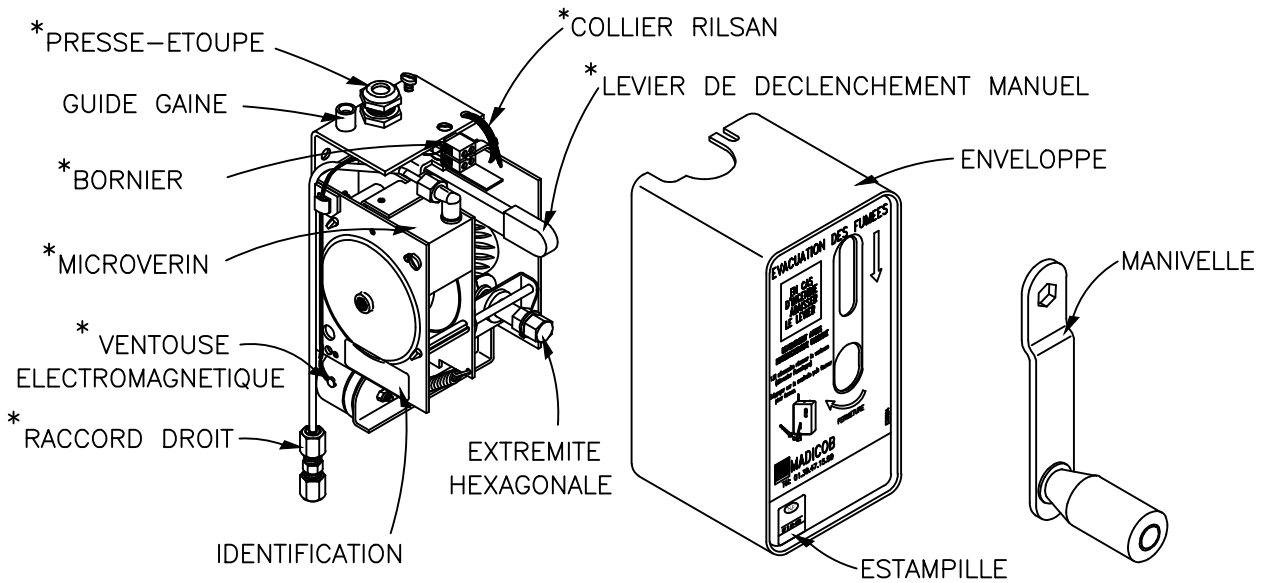
-24V. Rupture, 1,6W TBTS. -48V. Rupture, 1,6W TBTS.
-24V. Emission, 3,5W TBTS. -48V. Emission, 3,5W TBTS.

-Déclencheur pneumatique CO²

-Pression minimum : 10 bar


-Volume de gaz nécessaire : 0,02 litre sous 10 bars

3- REPRESENTATION GRAPHIQUE



*: Selon réf. produit

4- EXPLICATION DU CODE DE MARQUAGE

		Désignation normative
Fabricant	 02/DAC/03071-15/10/000 03071-16	Produit fabriqué
Référence commerciale		Année
	E.TELE: 10 à 20 Bar	Entrée de Télécommande
	S.TELE: 0.1 à 60 daN/4M	Sortie de Télécommande

5- INSTALLATION

Vérifier la solidité et la planéité du mur.

Après avoir retiré l'enveloppe, fixer le bloc mécanique sur le mur à l'aide de 3 vis Ø7 maxi.

L'organe à manipuler doit être placé à une hauteur comprise entre 0,90m et 1,30m du sol.

Effectuer les raccordements (voir §6)

Accrocher l'enveloppe sur le bloc mécanique et la verrouiller avec les 2 vis prévues à cet effet.

INSTALLATION SELON LA NORME NF S 61-932 EN VIGUEUR

6-RACCORDEMENT DU DCM/DAC MOD

(Les raccordements de l'entrée et de la sortie peuvent être réalisés dans n'importe quel ordre)

RACCORDEMENT DE LA SORTIE

Mise en place du câble

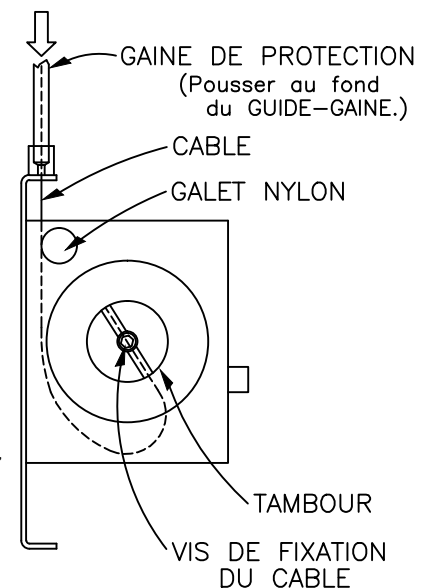
Lors de l'établissement de la liaison du treuil jusqu'au DAS, veiller à ce que la première gaine soit bien emboîtée dans le guide gaine.

Mettre le DAS en position ouverte.

Faire cheminer le câble par la liaison prévue jusqu'au DAS, et fixer solidement son extrémité à l'exutoire.

Coté treuil, conserver une longueur de câble d'environ 15 cm en dessous du guide gaine; enfiler le câble dans le trou au milieu du tambour, en ayant pris soin de passer le câble derrière le galet en nylon.

Serrer la vis latérale à l'aide de la clef fournie.



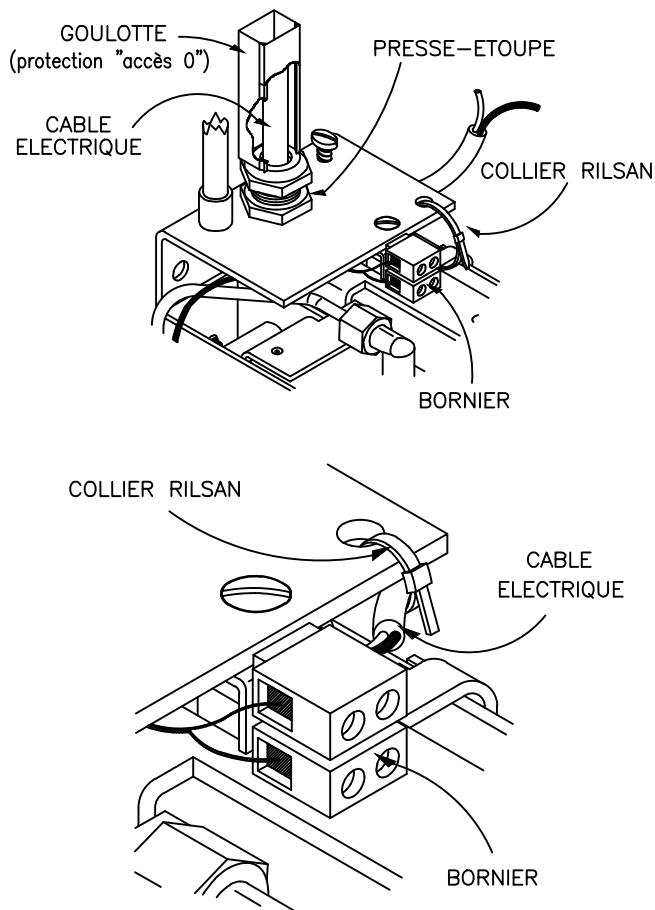
RACCORDEMENT DE L'ENTREE DE TELECOMMANDE

Télécommande électrique

Acheminer le câble électrique de la télécommande à distance jusqu'à l'entrée du treuil.
Passer le câble à travers le presse-étoupe et l'amener jusqu'au bornier en passant par le collier Rilsan.
Raccorder les 2 fils au bornier en respectant les polarités

Emission de courant : borne rouge , polarité (+)
Rupture de courant : aucune polarité

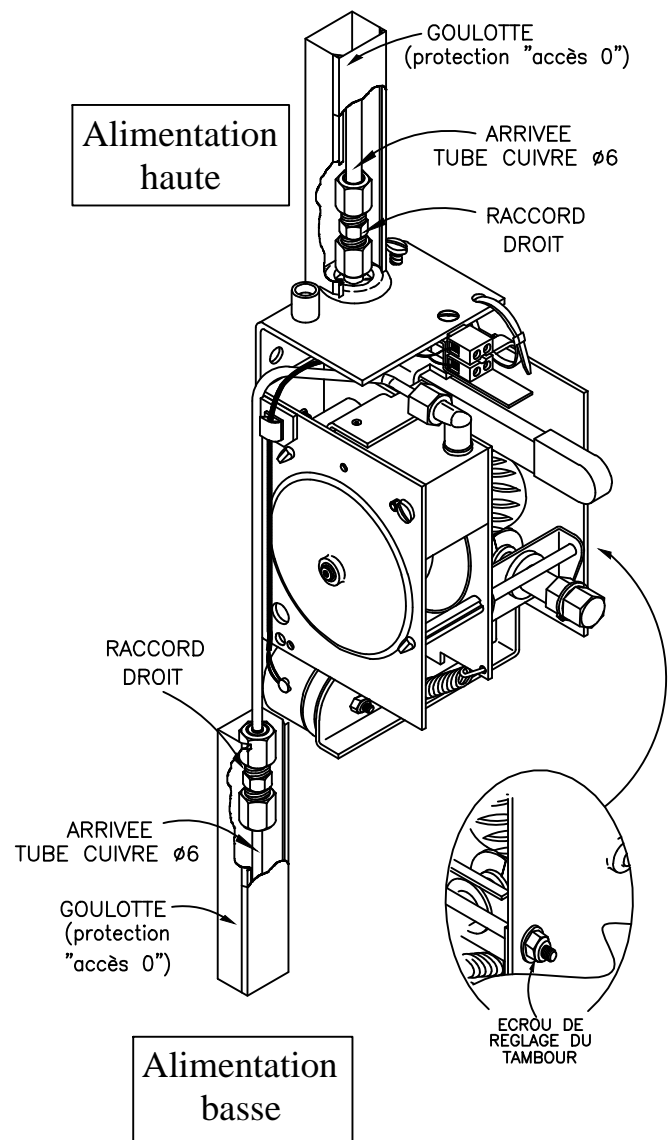
Veiller à la propreté des faces de la ventouse et de la contre-plaque.



Télécommande pneumatique

Acheminer le tube cuivre Ø6 de la télécommande à distance jusqu'à l'entrée d'alimentation (haute ou basse) du treuil.

Installer le raccord droit (fourni non monté), enfoncer le tube cuivre jusqu'en butée dans le raccord , puis visser l'écrou à olive imperdable.



7-MISE EN OEUVRE

En cas de présence de module(s), s'assurer qu'aucun ordre de télécommande soit actif.

- télécommande pneumatique hors pression.
- télécommande électrique en mode rupture sous tension.
- télécommande électrique en mode émission hors tension.

Attention à la propreté de la ventouse! (voir maintenance §9)

Armer le treuil procéder à des essais pour tous les principes de déclenchement avant réception du système.

Réglage du tambour :

- déroulement du câble trop rapide : resserrer l'écrou
- déroulement du câble trop freiné : desserrer l'écrou

Remonter l'enveloppe.

8-INSTRUCTION D'UTILISATION

En cas d'incendie, abaisser le levier de déclenchement en façade ou actionner les télécommandes à distance.

Remise en service du treuil :

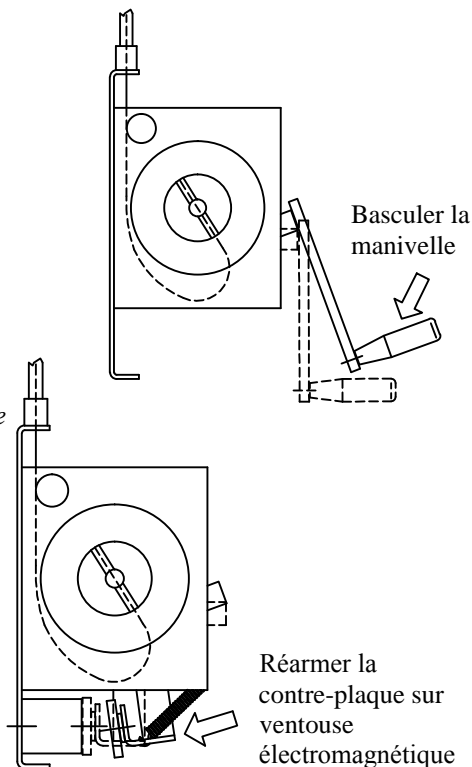
① Après un déclenchement par le levier de déclenchement en façade seul, placer la manivelle sur l'extrémité hexagonale du treuil, et basculer celle-ci afin de réarmer le mécanisme. (Voir croquis ci-contre). Si nécessaire, tourner la manivelle à droite ou à gauche jusqu'au "clic"

② Après un déclenchement par télécommande pneumatique, purger le circuit pneumatique CO² (enlever la cartouche CO²), puis réarmer le treuil selon le même principe que ①.

③ Après un déclenchement par télécommande électrique, annuler la cause du déclenchement, puis retirer l'enveloppe du treuil afin de réarmer la contre plaque sur la ventouse électromagnétique, réarmer ensuite le treuil selon le même principe que ① (Voir croquis ci-contre).

Réarmement du DAS :

Tourner la manivelle jusqu'à la fermeture totale du DAS sans forcer. A la fin de l'enroulement du câble, faire un quart de tour dans le sens opposé.



9-INSTRUCTION CONCERNANT LA MAINTENANCE

- Maintenance produit : - Graisser le dispositif "roue et vis" du treuil à chaque visite de maintenance.
- Le cas échéant, nettoyer les faces de la ventouse et de la contre-plaque en projetant un souffle d'air comprimé (aérosol).

MAINTENANCE SELON LA NORME NF S 61-933 EN VIGUEUR



MADICOB

SECURITE CONTRE L'INCENDIE-SYSTEMES DE DESENFUMAGE
16, Avenue du Vert Galant
95310 Saint Ouen L'Aumône

Tel: 01 39 47 15 59 – Fax: 01 39 47 00 70
www.madicob.fr – commercial@madicob.fr