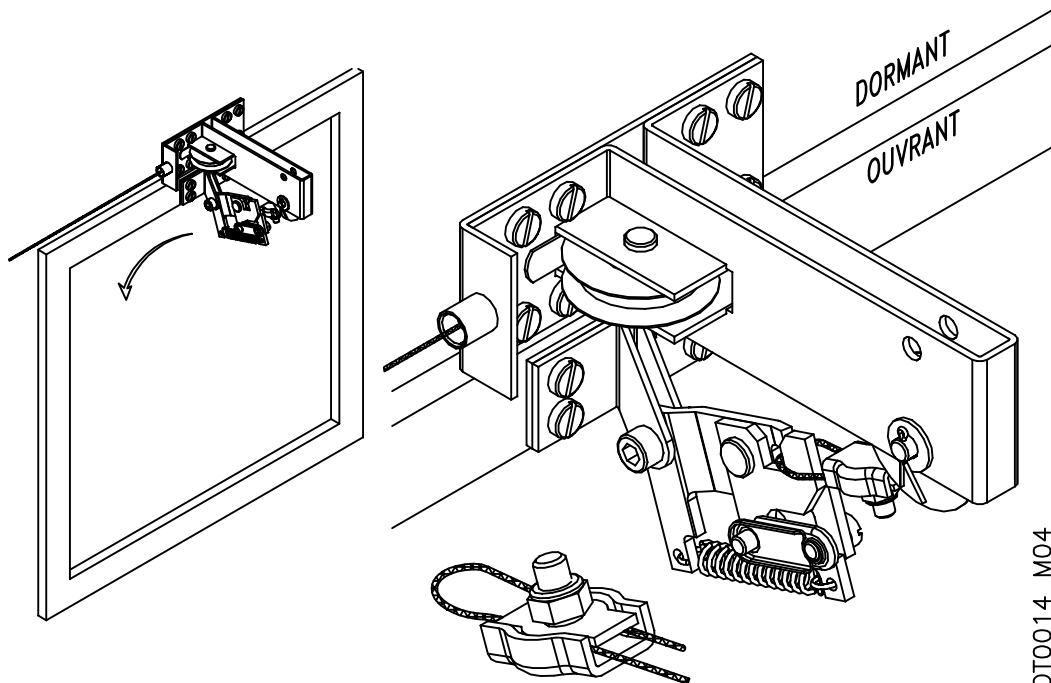




NOTICE DE MONTAGE RECEPTEUR POUR OUVRANT EXTERIEUR

Réf: 3939-05 avec déclencheur thermique



NOT0014 M04

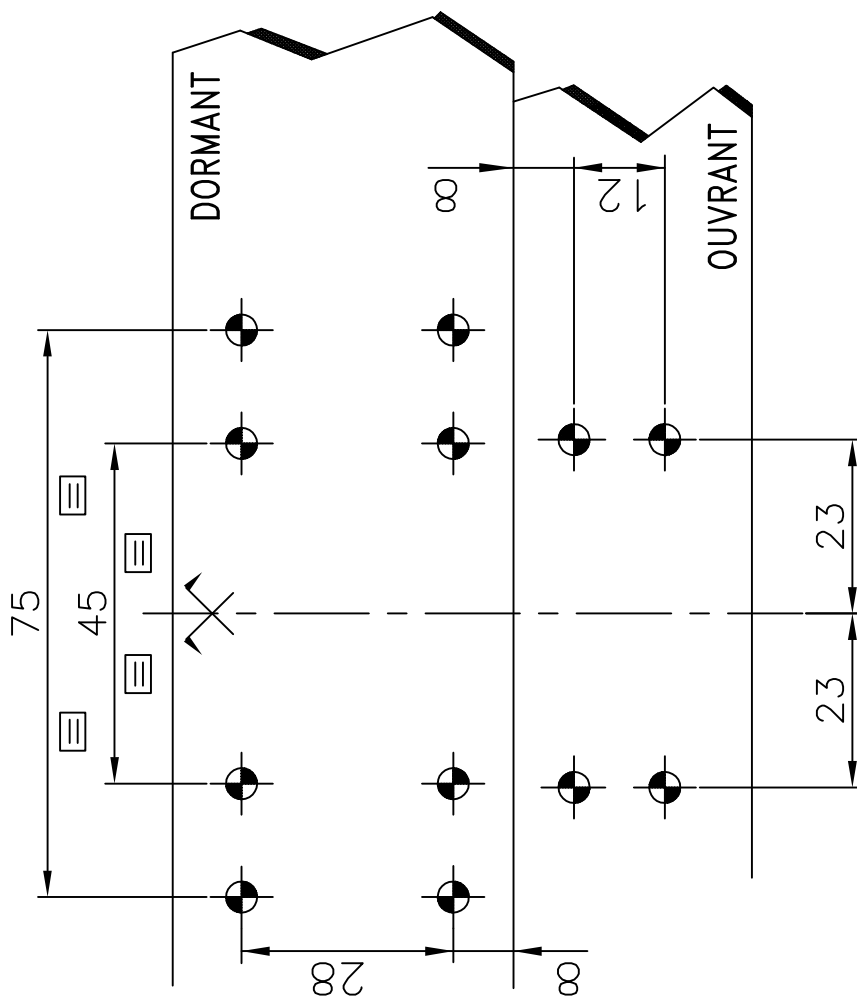
MONTAGE DU RECEPTEUR

- 1 Installer le récepteur à l'aide du plan de trusquinage (voir page 2) sortie de câble à gauche ou à droite. La fixation du récepteur se faisant par 12 vis à tête Ø4,3x13
- 2 Installer le mécanisme d'ouverture, le dispositif de commande, les poulies et les gaines de protection (conformément à la norme NF S 61-932 en vigueur).
- 3 Passer le câble dans la ligne de télécommande.
- 4 Bloquer le câble en faisant une boucle très serrée avec le serre-câble fourni.
- 5 Effectuer plusieurs manoeuvres d'ouverture et de refermeture afin de vérifier le bon fonctionnement.

INSTALLATION SELON LA NORME LA NORME NF S 61-932 EN VIGUEUR

MAINTENANCE SELON LA NORME LA NORME NF S 61-933 EN VIGUEUR

PLAN DE TRUSQUINAGES



MADICOB

SECURITE CONTRE L'INCENDIE-SYSTEMES DE DESENFUMAGE

10, Bd des Martyrs de Chateaubriand

BP108 - 95103 Argenteuil Cedex

Tel: 01 39 47 15 59 - Fax: 01 39 47 00 70

www.madicob.fr - commercial@wanadoo.fr