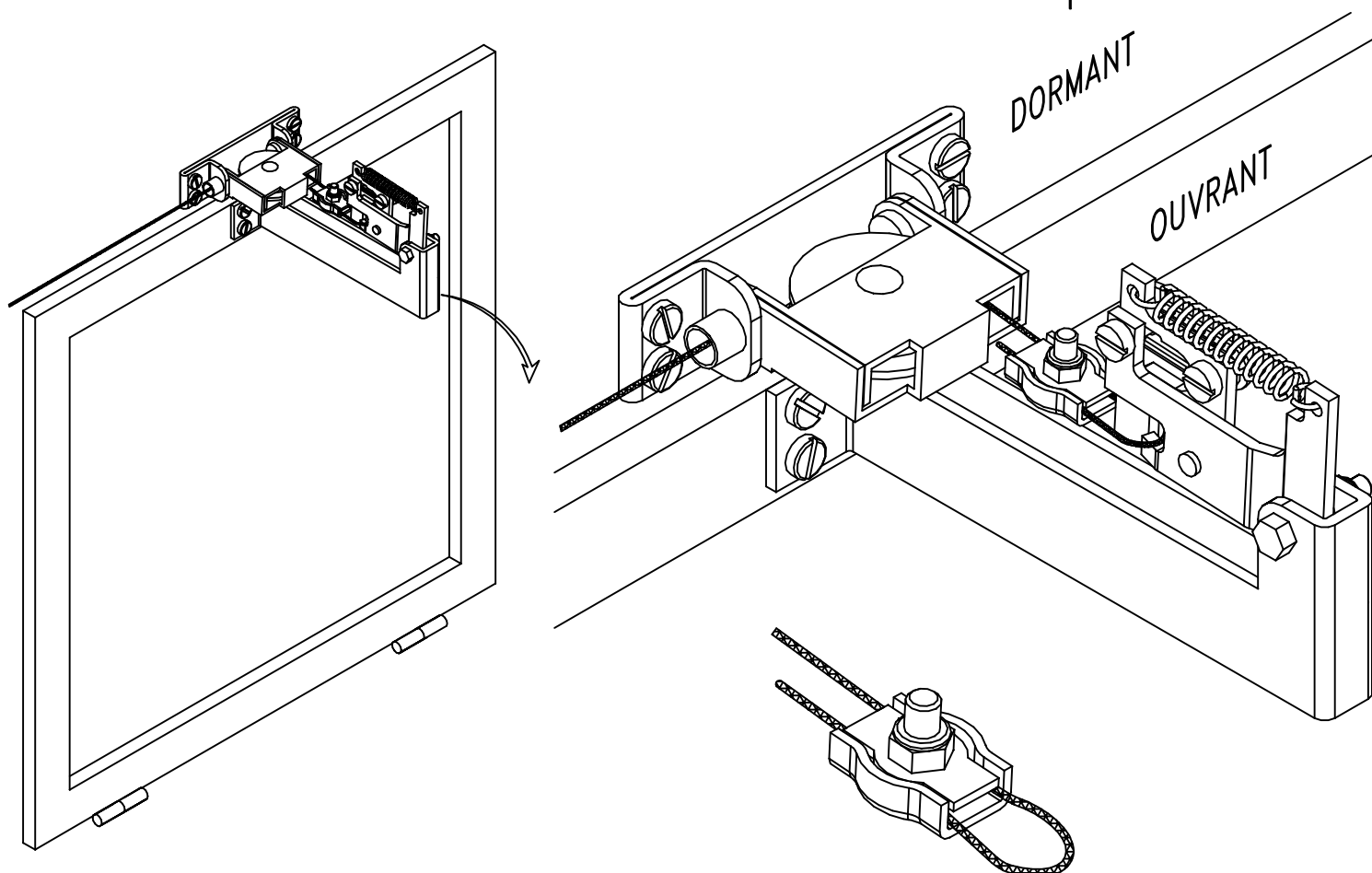


# NOTICE DE MONTAGE

## RECEPTEUR POUR OUVRANT INTERIEUR

Réf: 3938-05 avec déclencheur thermique  
Réf: 3946-05 sans déclencheur thermique

NOT0013 M02

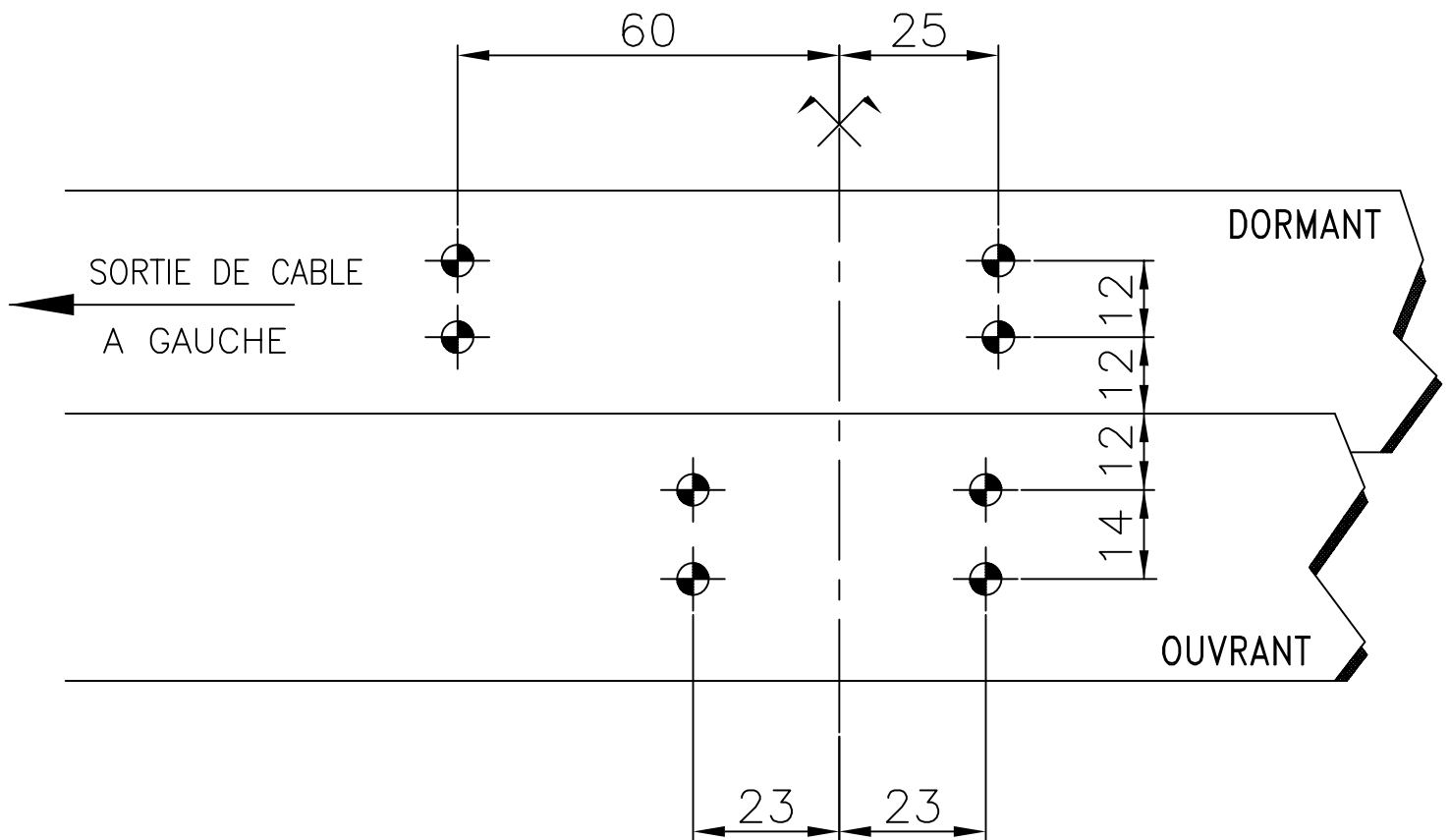


### MONTAGE DU RECEPTEUR

- 1** INSTALLER LE RECEPTEUR A L'AIDE DU PLAN DE TRUSQUINAGE (VOIR PAGE 2). LES COTES DE 25 ET 60 SERONT INVERSEES DANS LE CAS D'UNE SORTIE DE CABLE A DROITE.  
LA FIXATION DU RECEPTEUR SE FAISANT PAR 8 VIS A TOLE  $\varnothing 4,3 \times 13$  OU EQUIVALENT.
- 2** INSTALLER LE MECANISME D'OUVERTURE, LE DISPOSITIF DE COMMANDE, LES POULIES ET LES GAINES DE PROTECTION (CONFORMEMENT A LA NORME NF S 61-932 EN VIGUEUR).
- 3** PASSER LE CABLE DANS LA LIGNE DE TELECOMMANDE.
- 4** BLOQUER LE CABLE EN FAISANT UNE BOUCLE TRES SERREE AVEC LE SERRE-CABLE FOURNIE.
- 5** EFFECTUER PLUSIEURS MANOEUVRES D'OUVERTURE ET DE REFERMETURE AFIN DE VERIFIER LE BON FONCTIONNEMENT.

# PLAN DE TRUSQUINAGES

INVERSER LES COTES DE 25 ET 60  
POUR UNE SORTIE DE CABLE A DROITE



INSTALLATION SELON LA NORME LA NORME NF S 61-932 EN VIGUEUR

MAINTENANCE SELON LA NORME LA NORME NF S 61-933 EN VIGUEUR



## MADICOB

SECURITE CONTRE L'INCENDIE-SYSTEMES DE DESENFUMAGE  
10, Bd des Martyrs de Chateaubriand  
BP108 - 95103 Argenteuil Cedex

Tel: 01 39 47 15 59 - Fax: 01 39 47 00 70  
www.madicob.fr - madicob.siege@wanadoo.fr