

DCE24

Dispositif de Commande avec Signalisation (D.C.S.)

PRÉSENTATION

Ce produit permet de télécommander du désenfumage mécanique (coffret de relaying), du compartimentage, des DAS communs et du désenfumage naturel. Il dispose des entrées permettant de câbler les contacts de position des DAS "Sécurité" et "Attente".

Le "DCE24" est un "dispositif de commande avec signalisation (D.C.S. selon NF S 61-938 et NF S 61-935)", répondant à la définition du "S.S.I. catégorie C" de la NF S 61-931, et trouve naturellement son application dans les établissements tels que : écoles sans locaux à sommeil, petites surfaces de vente, petites industries, bureaux, etc.

Le "DCE24" répond aux exigences réglementaires en ayant obtenu la conformité à la NF S 61-938, et de plus, le droit d'usage (licence) de la Marque NF (Règlement de sécurité du 25 juin 1980 modifié – Article DF 4) en utilisation "sécurité incendie" et "sécurité incendie - aération".



DESCRIPTION

La gamme des "DCE24" se présente sous forme de boîtiers métalliques de tailles prédéfinies.

Les boîtiers taille P/M/G sont munis d'une première porte avec serrure (tricoises pompier) et d'une deuxième interne à clé.

Les boîtiers taille "S" sont munis d'une porte avec serrure tricoises pour donner l'accès aux organes de commandes. Pour le raccordement, le boîtier se démonte pour faciliter le câblage.

Ces coffrets sont revêtus d'une protection époxy (couleurs selon nuancier RAL) et sont prévus pour être aisément fixés sur un élément stable de la construction (mur).

La conception du "DCE24" (D.C.S. – dispositif de commande avec signalisation) est basée sur le principe de la modularité, permettant une grande souplesse de fabrication quant aux possibilités pouvant être offertes pour apporter une solution aux problèmes posés par les configurations bâtimentaires ou les exigences d'exploitation futures. L'utilisation de l'énergie électrique, disponible en tous lieux, permet de s'affranchir de toutes autres sources d'énergie parfois contraignantes.

Un "DCE24" peut commander jusqu'à 8 fonctions différentes réparties dans plusieurs cantons. Les sorties de commande peuvent être du mode "émission continue", "émission impulsionnelle", ou "rupture de courant".

RÉFÉRENCIEMENT

Famille dispositif de commande

Le tiret remplacé par la lettre "A" signifie la présence d'une carte TPV

DCE24 avec alimentation intégrée

6511 - XXX-X-X

Une sous-rubrique supplémentaire détaillera précisément les autres particularités techniques essentielles de l'installation, telles que par exemple :

- le nombre et le type de D.A.S. présents ;
- la distance entre le "DCE24" et le D.A.S. le plus éloigné ;
- la présence ou non de "DAE24" ;
- la présence ou non de commandes déportées ;
- une commande manuelle confort ;
- etc ...

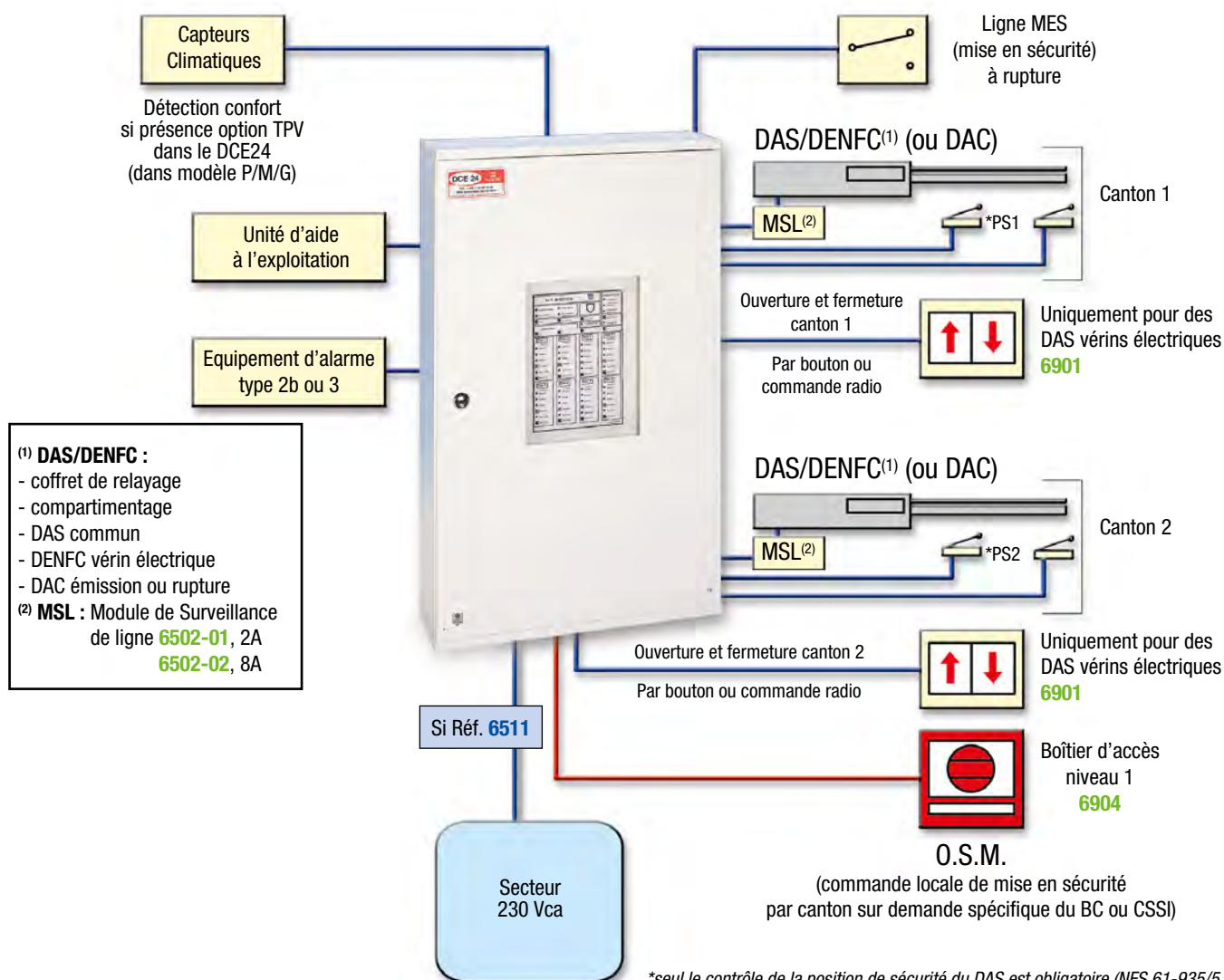
Nombre de cartes secondaires (MS)

Nombre de fonction (1 à 8)

Le premier "X" correspond à la taille du coffret S/P/M/G.
Les deuxième et troisième "X" correspondent à l'ampérage de l'alimentation intégrée 02, 04, 08 ou 16A

Possibilité de fabriquer le DCE sans alimentation intégrée (nous consulter)

EXEMPLE DES POSSIBILITÉS OFFERTES (pour 2 cantons)



⁽¹⁾ DAS/DENFC :
- coffret de relayage
- compartimentage
- DAS commun
- DENFC vérin électrique
- DAC émission ou rupture

⁽²⁾ MSL : Module de Surveillance de ligne
6502-01, 2A
6502-02, 8A

*seul le contrôle de la position de sécurité du DAS est obligatoire (NFS 61-935/5.3). Possibilité de reporter les états du DCS vers U.A.E. (unité d'aide à l'exploitation)

CARACTÉRISTIQUES

Entrée d'alimentation : 230V-50Hz pour le DCS avec alimentation intégrée.

Sorties de télécommande :

- 8 sorties maximum de chacune 8 ampères (suivant modèle);
- Tension : 24Vcc TBTS à émission ou à rupture.
- 4 sorties pour les contacts de position "Attente", "Sécurité", pouvant prendre chacun 4 contacts maxi par sortie.

CONSEILS

Longueur de câble d'alimentation selon section et ampérage :

Sections \ Nb Ampères	Nb Ampères			
	2A	4A	6A	8A
1,5	52 m	26 m	17 m	13 m
2,5	87 m	43 m	29 m	21 m
4	140 m	70 m	46 m	35 m
6	210 m	105 m	70 m	52 m
10	350 m	175 m	116 m	87 m
16	560 m	280 m	186 m	140 m

L'installation des liaisons filaires (commande, télécommande, contrôle, surveillance, etc.) doit être effectuée conformément aux exigences des normes S.S.I. (NF S 61-932 notamment), de la NF C 15-100 et des règles de l'art.

UTILISATION / FONCTIONNEMENT

Avertissement : s'agissant de produits électriques, il y a lieu de vérifier que les caractéristiques de sortie du dispositif de commande et celles d'entrée du DAS sont compatibles entre elles. En conséquence : toute utilisation des dispositifs de commande "DCE24" avec des DAS ne faisant pas partie des produits figurant au catalogue de vente MADICOB, doit faire l'objet de notre accord préalable.

ATTENTION : pour tous DAS commandés à émission, il faut prévoir une carte MSL (carte de surveillance de ligne) par DAS.

Le "DCE24" avec alimentation intégrée sera alimenté en 230V-50Hz depuis un départ dédié protégé par un disjoncteur du tableau électrique.

Lorsque certains cantons de désenfumage sont trop éloignés du dispositif de commande (section de câble ne permettant pas de transporter l'énergie dans de bonnes conditions : voir tableau "conseils" ci-dessus), il y aura lieu d'intercaler des "Dispositif Adaptateur de Commande" du type "DAE24".

Les commandes en façade sont accessibles au niveau d' "accès 1", au sens de la NF S 61-931, conformément aux exigences de la NF S 61-938.

L'US (Unité de Signalisation) conforme NF S 61-935 située en façade du dispositif de commande "DCE24" permet la visualisation des états du système :

- les défauts sont signalés par des voyants électroluminescents :
 - défaut alimentation "source normale" et "source de remplacement" ;
 - défauts généraux ;
 - défauts surveillance des lignes de commande et de télécommande.
- les positions des DAS :
 - un voyant "sécurité" par fonction (éteint lorsque les DAS sont en "position d'attente"), signale après un ordre de mise en sécurité :
 - rouge clignotant : les DAS n'ont pas atteint la "position de sécurité".
 - rouge fixe : tous les DAS sont en "position de sécurité".
 - jaune clignotant : dérangement : les DAS sont dans une position intermédiaire.
 - La position d'attente est visible en appuyant sur la touche "Bilan".

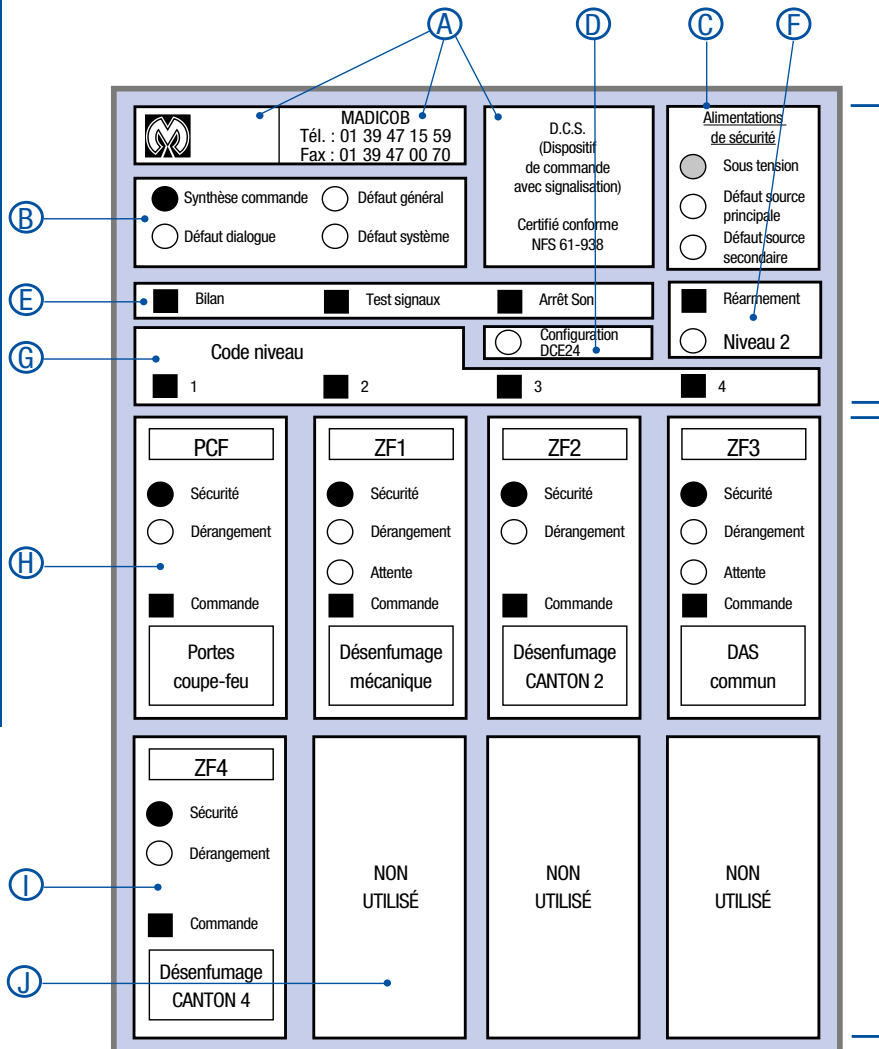
La possibilité de fonctionnement en confort (aération du local) a été prévue dès l'origine de la conception du "DCE24" et peut être obtenue fonction par fonction avec les options suivantes :

- commande manuelle pour l'ouverture et la fermeture : par adjonction d'un organe de commande extérieur du type "monte et baisse" à manipuler avec les doigts (uniquement pour des DAS véridés électriques, ou un récepteur radio et sa télécommande) ;
- en commande automatique d'ouverture et de fermeture suivant les ordres de périphériques extérieurs (pluie, vent, chaleur, horloge, etc...) : par adjonction d'un module prévu à cet effet.

Le fonctionnement "sécurité incendie" reste toujours prioritaire sur toute fonction "confort".

Dispositif de Commande avec Signalisation (D.C.S.)

FACE AVANT modèles "P/M/G"



Partie 1

La physionomie de la face avant est fonction de l'installation, elle est donc réalisée spécifiquement pour chaque affaire.

Description des facettes. (la position des facettes peut varier en fonction de la configuration).

Partie 1 : facettes "générales" :

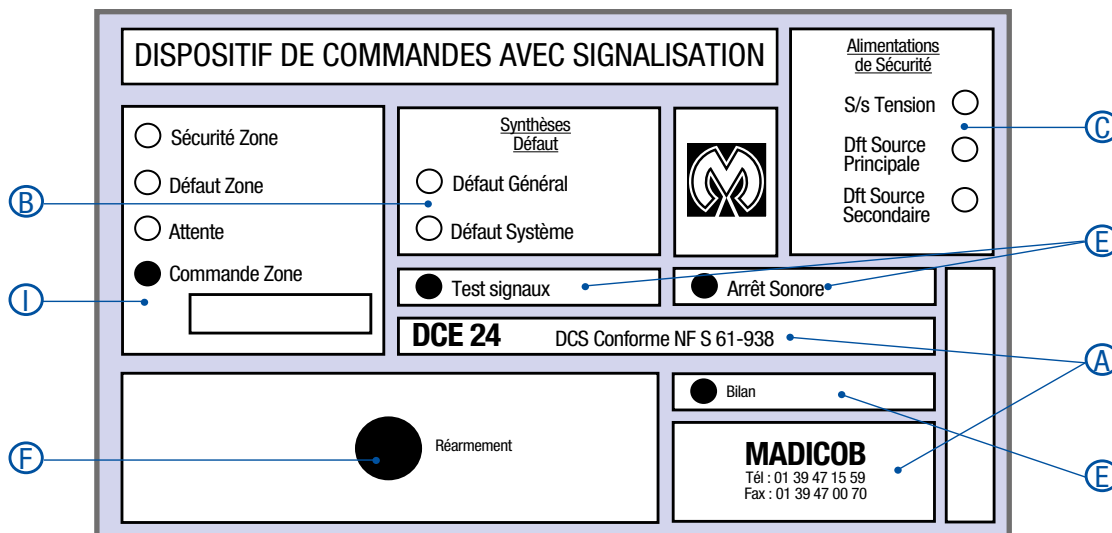
- facette A : référence commerciale, coordonnées du fabricant et type de produit ;
- facette B : signalisation de l'état des commandes ou défauts ;
- facette C : signalisation de l'état de l'alimentation
- facette D : configuration DCE24
- facette E : commandes vérifications ou acquittement ;
- facette F : réarmement DCE24 avec voyant niveau d'accès ;
- facette G : introduction code d'accès (accès niveau 2 ou plus).

Partie 2

Partie 2 : facettes "fonction" :

- facette H : exemple d'une facette "fonction fermeture portes coupe-feu", coffret de relayage (désenfumage mécanique), DAS commun ;
- facette I : exemple d'une facette "fonction désenfumage" ;
- facette J : exemple d'une facette "emplacement non utilisé".

FACE AVANT modèle "S" monozone



Dispositif de Commande avec Signalisation (D.C.S.)

CONFIGURATION / DIMENSIONS

La conception des produits de la gamme "DCE24" est basée sur le principe de la modularité.

Suivant le modèle, plus ou moins d'emplacements prédéterminés sont prévus pour recevoir des "modules" internes, permettant :

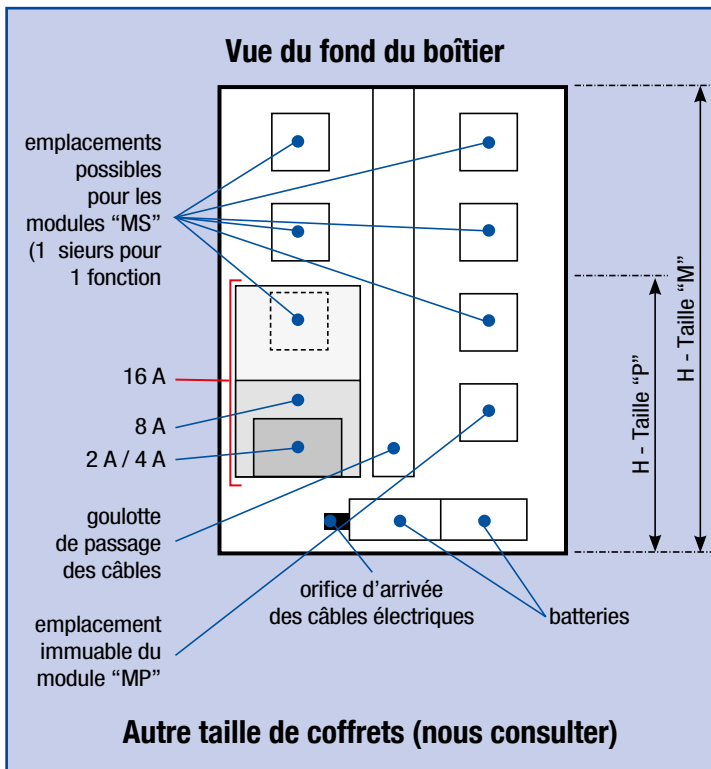
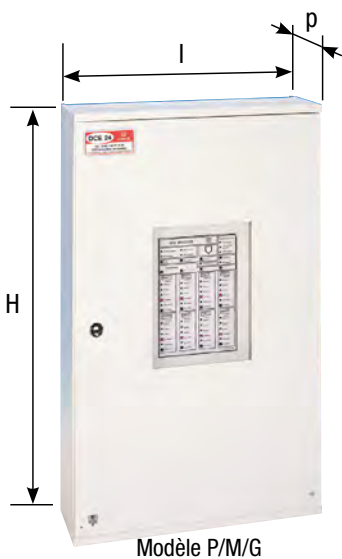
- la gestion du "DCE24" (un module toujours présent : désigné "MP") ;
- la commande en "sécurité incendie" canton par canton des dispositifs de désenfumage (un ou plusieurs modules : désignés "MS") ;
- la commande générale "aération" (un seul module : désigné "TPV").

Chaque module occupe un emplacement prédéterminé.

Taille/modèle		S	P	M	G
nombre d'emplacements disponibles pour les modules ("MS" ou "TPV")	6511 avec alimentation intégrée (A)	1 (2/4)	1 à 4 (2/4/8/16)	4 à 6 (2/4/8/16)	6 à 8 (2/4/8/16)
boîtier		métallique			
fermeture porte		serrure Tricoises			
H (mm)		393	550	650	820
l (mm)		274	500	500	500
p (mm)		112	160	160	160

Pour les modèles sans alimentation (nous consulter).

6511-DCS avec alimentation



PIÈCES DE RECHANGE

Références	Désignation
5590	Bloc batteries 7 Ah / 24 V
5591	Bloc batteries 10 Ah / 24 V
5592	Bloc batteries 19 Ah / 24 V
5593	Bloc batteries 24 Ah / 24 V
5578	Bloc batteries 3,2 Ah / 24 V
5542-01	Contact à clé pour ventilation simple



MADICOB

DESCRIPTION DES MODULES

Module "MP" :

- gère tous les autres modules ;
- permet par l'intermédiaire d'un P.C. de programmer le "DCE24" à la configuration demandée.

Modules "MS" :

- permettent la commande des dispositifs de désenfumage ;
- chacun peut délivrer 8 Ampères maximum en sortie ;
- plusieurs modules "MS" peuvent être nécessaires pour la commande des dispositifs de désenfumage d'un canton en fonction du nombre d'Ampères demandés par l'ensemble des dispositifs installés.

Module "TPV" :

- permet de gérer simultanément en "aération" tout ou partie de l'ensemble des cantons d'un établissement ;
- la pluie, le vent, la chaleur, une horloge, etc... sont des éléments d'asservissement éventuels.

EXEMPLE DE CHOIX D'UN DCE24 AVEC ALIMENTATION INTÉGRÉE.

Soit un local de deux cantons, comportant chacun :

- 4 CDC MEL (2 A) à alimentation électrique (évacuation de fumée) ;

Chaque canton demandera 8 Ampères pour fonctionner.

Sachant que chaque module "MS" peut délivrer 8 Ampères, il faudra donc prévoir deux cartes "MS" par canton, soit au total 4 cartes "MS".

Le choix du "DCE24" devra donc se faire sur le modèle possédant 5 emplacements pour recevoir des cartes "MS", c'est à dire le modèle "taille M".

DÉFINITIONS NF S 61-931 - Systèmes de Sécurité Incendie (S.S.I.) - Dispositions générales.

2 - TERMES ET DÉFINITIONS

2.19 - Dispositif de Commande avec Signalisation (D.C.S.)

Appareil regroupant localement les commandes des D.A.S. des locaux concernés et comprenant une Unité de Signalisation (U.S.) permettant d'assurer le contrôle de position et/ou la gestion des lignes de commande nécessitant une surveillance. Chaque organe de sécurité à manipuler du D.C.S. permet d'émettre un ordre de commande de mise en sécurité à destination d'un ou plusieurs D.A.S. de la même fonction. Le D.C.S. peut comporter plusieurs organes de sécurité à manipuler pour une même fonction. Il peut présenter une entrée permettant de collecter l'information de fonctionnement de l'alarme sonore en provenance de l'Équipement d'Alarme et réservée au déclenchement d'un ou plusieurs D.A.S. dans les limites précisées au paragraphe 6.9 de la présente norme. Un D.C.S. doit répondre aux dispositions des normes NF S 61-938 et NF S 61-935.

6 - RÈGLES GÉNÉRALES

6.8 - Dans les S.S.I. des catégories D et E, le déclenchement d'un ou plusieurs D.A.S. par l'Équipement d'Alarme (E.A.), dans les conditions prévues au paragraphe 6.9 de la présente norme, ne peut être obtenu que par l'ouverture des contacts libres de tout potentiel prévus dans l'E.A. et intercalés sur un (ou plusieurs) circuit(s) de télécommande électrique par rupture de courant, éventuellement par l'intermédiaire d'un Dispositif Adaptateur de Commande (D.A.C.).

6.9 - Le signal émis par un Déclencheur Manuel (D.M.) constitue une information d'origine humaine au niveau d'accès 0 et ne correspondant pas nécessairement à l'emplacement où se trouve le sinistre. En conséquence, dans le cas où il est prévu que le D.M. active des fonctions du S.M.S.I. autres que la fonction d'évacuation, les conditions suivantes doivent être respectées :

- s'il existe plusieurs zones de désenfumage (Z.F.) dans le bâtiment ou l'établissement, l'action sur un D.M. ne peut en aucun cas entraîner le fonctionnement du désenfumage ;
- dans les S.S.I. de catégorie A et B, cette information doit être traitée indépendamment de l'Équipement d'Alarme (E.A.) ;
- dans les S.S.I. des catégories D et E, le déclenchement d'un ou plusieurs D.A.S. par l'E.A. doit être obtenu dans les conditions prévues au paragraphe 6.8 de la présente norme ;
- dans les S.S.I. de catégorie C, le déclenchement d'un ou plusieurs D.A.S. par l'E.A. peut être obtenu soit dans les mêmes conditions que celles qui s'appliquent aux catégories D et E, soit en utilisant l'entrée d'un D.C.S. prévue à cet effet au paragraphe 2.19 de la présente norme.