

# C.P.V. 2

## Centrale "Pluie/Vent"

1 ZONE

### PRESCRIPTION

La C.P.V. 2 permet l'asservissement automatique en ouverture et fermeture d'électromécanismes alimentés en 230 Vca.

Les ordres donnés par la C.P.V. 2 sont en fonction des conditions atmosphériques environnantes par l'intermédiaire de capteurs associés.

### CONSEILS MADICOB ET AVERTISSEMENTS

voir page 148

Les références inscrites en vert font partie des produits collectés par la filière de recyclage DEEE PRO



- Permet le fonctionnement automatique ouverture et fermeture en aération (ventilation), compte tenu des conditions atmosphériques.
- Pose et raccordement très aisés.
- Produit compatible CEM (essais réalisés en laboratoire).

### REMARQUE

La fonction "Fermeture" en présence de pluie ou de vent, est prioritaire sur tout ordre d'ouverture d'aération, précédemment donné.

### PRINCIPE DE FONCTIONNEMENT

- Ordre de fermeture émis lors d'une détection de pluie, vent ou thermostat.
- Tension d'alimentation 230 Vca

### DESCRIPTION

- Coffret en tôle de couleur blanc cassé.
- Bornier de raccordement très accessible (schéma de branchement à l'intérieur du capot).
- LED de couleur en façade pour indications de fonctionnement.
- Bouton de sélection "FERMETURE MANUELLE" ou marche "AUTOMATIQUE" affleurant en façade.
- Possibilité de passer les câbles électriques par le fond du socle.

## RÉFÉRENCES

C.P.V. 2	5531-15
Capteur de pluie	5532-11
Capteur de vent	5533-10
Thermostat	5534
Horloge programmable	5536
Module multizone	5599-XX
Bouton poussoir ouv./ferm.	6901
Télécommande radio	Nous consulter

## SIGNALISATION

- 1 voyant vert "Sous tension"
- 1 voyant jaune "Mode"
- 1 voyant rouge "Détection pluie et vent"

## CARACTÉRISTIQUES TECHNIQUES

- Indice de protection : IP33
- Alimentation : 230 Vca 50Hz
- Sortie commande ouverture : 5A maxi
- Sortie commande fermeture : 5A maxi

## ENCOMBREMENT (en mm)



- Contact sec, libre de polarité : 1A maxi (NO ou NF)
- Gestion externe : thermostat, horloge... (nous consulter)
- Fonctions spéciales (nous consulter)

## FONCTIONNEMENT

Il existe différents types de fonctionnement de la CPV2 sélectionnables à l'aide de mini-interrupteurs situés sur la carte électronique de la centrale. Le changement de mode se fait par le bouton situé sur le boîtier ou par commande déportée.

### Mode 1 : Fermeture Automatique (voyant jaune éteint)

Une commande de fermeture est provoquée lorsqu'un capteur a changé d'état. Le voyant rouge s'allume en fixe ou clignote et la sortie fermeture est alimentée.

Les boutons de commandes d'ouverture et de fermeture ne sont plus utilisables durant toute la temporisation de blocage.

Hors blocage, une action manuelle est nécessaire pour réaliser une ouverture et placer le local en aération naturelle. Il en est de même pour réaliser une commande de fermeture.

### Mode 2 : Fermeture et Réouverture Automatiques (voyant jaune clignotant)

#### Fermeture Automatique par capteurs + Réouverture Automatique après tempo.

Lorsque l'un des capteurs (Pluie, Vent ou Horloge) a dépassé le seuil de détection, une commande de fermeture est réalisée.

Lorsque ce mode est sélectionné, à la fin de la détection et après une temporisation de blocage, la CPV2 exécute automatiquement une commande d'ouverture et place le local en aération naturelle.

Les boutons poussoirs d'ouverture et de fermeture sont inactifs jusqu'à la fin de la temporisation de blocage.

Hors blocage, il est possible de réaliser des ouvertures et des fermetures manuelles pour assurer les fonctions d'aération naturelle (par le bouton externe réf. 6901)

### Mode 3 : Fermeture Forcée (voyant jaune fixe)

En plaçant la CPV2 dans ce mode, la centrale exécute une commande de fermeture puis bloque les sorties dans cet état. Tant que la centrale reste dans ce mode, aucune action n'est possible et les capteurs ne provoquent aucun changement.

Les boutons de commandes d'ouverture et de fermeture ne sont pas utilisables dans ce mode. Le voyant rouge est allumé et s'éteint brièvement de temps en temps.

### Visualisation détection automatique :

Lorsqu'une détection Pluie Vent ou Horloge est active, le voyant rouge s'allume ou clignote pendant que le capteur est actif.

Le capteur en détection est identifiable par le nombre de clignotements successifs du voyant rouge.

- Voyant Rouge fixe : détection par capteur Pluie
- Voyant Rouge en clignotement rapide : détection par capteur Vent
- Voyant Rouge en clignotement lent : détection par Horloge ou CPV2 en Mode 3 (Fer. Forcée).



MADICOB

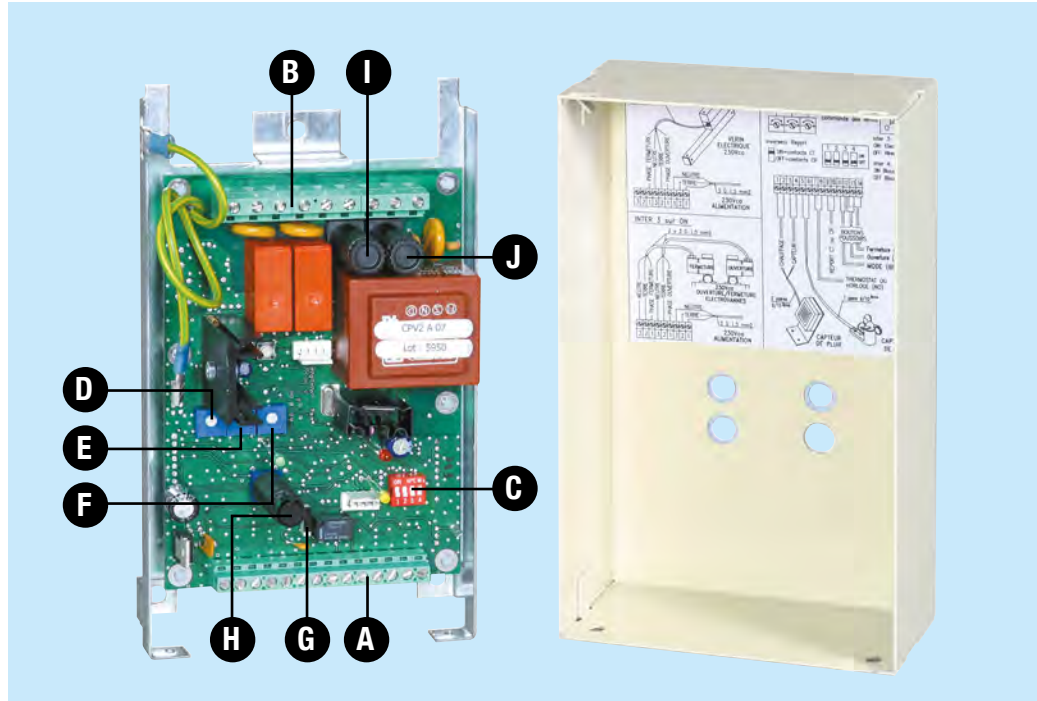
# C.P.V. 2 Centrale "Pluie/Vent"

## RACCORDEMENTS ÉLECTRIQUES

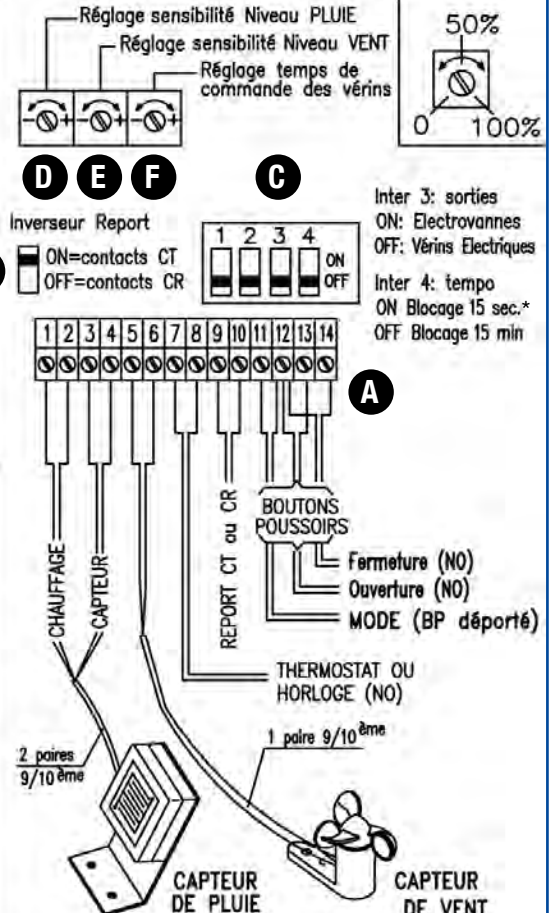
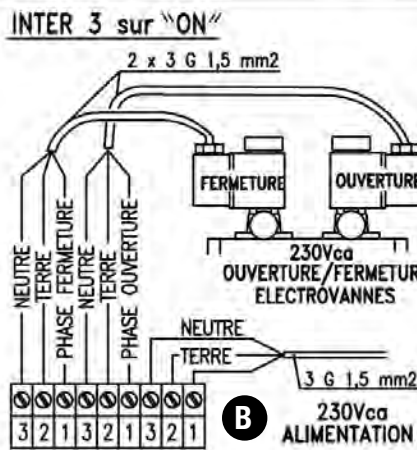
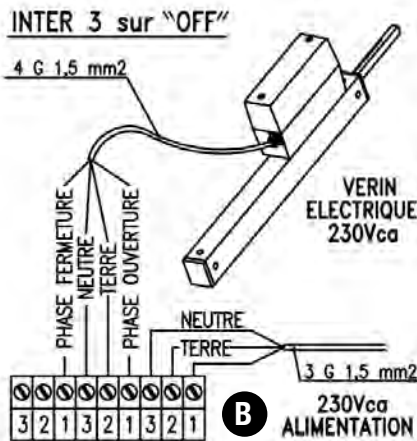
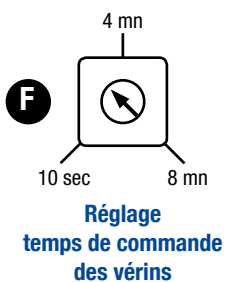
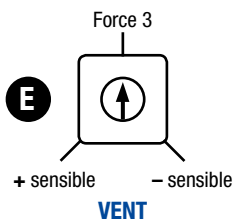
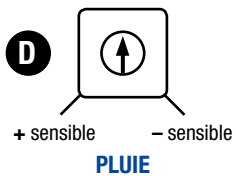


### TEMPORISATION A LA MISE SOUS TENSION

A la mise sous tension, la centrale est initialisée en mode fermeture automatique, après une temporisation de 15 minutes ou 15 secondes (REP : C). Selon configuration, l'ouverture et la fermeture manuelles sont disponibles.

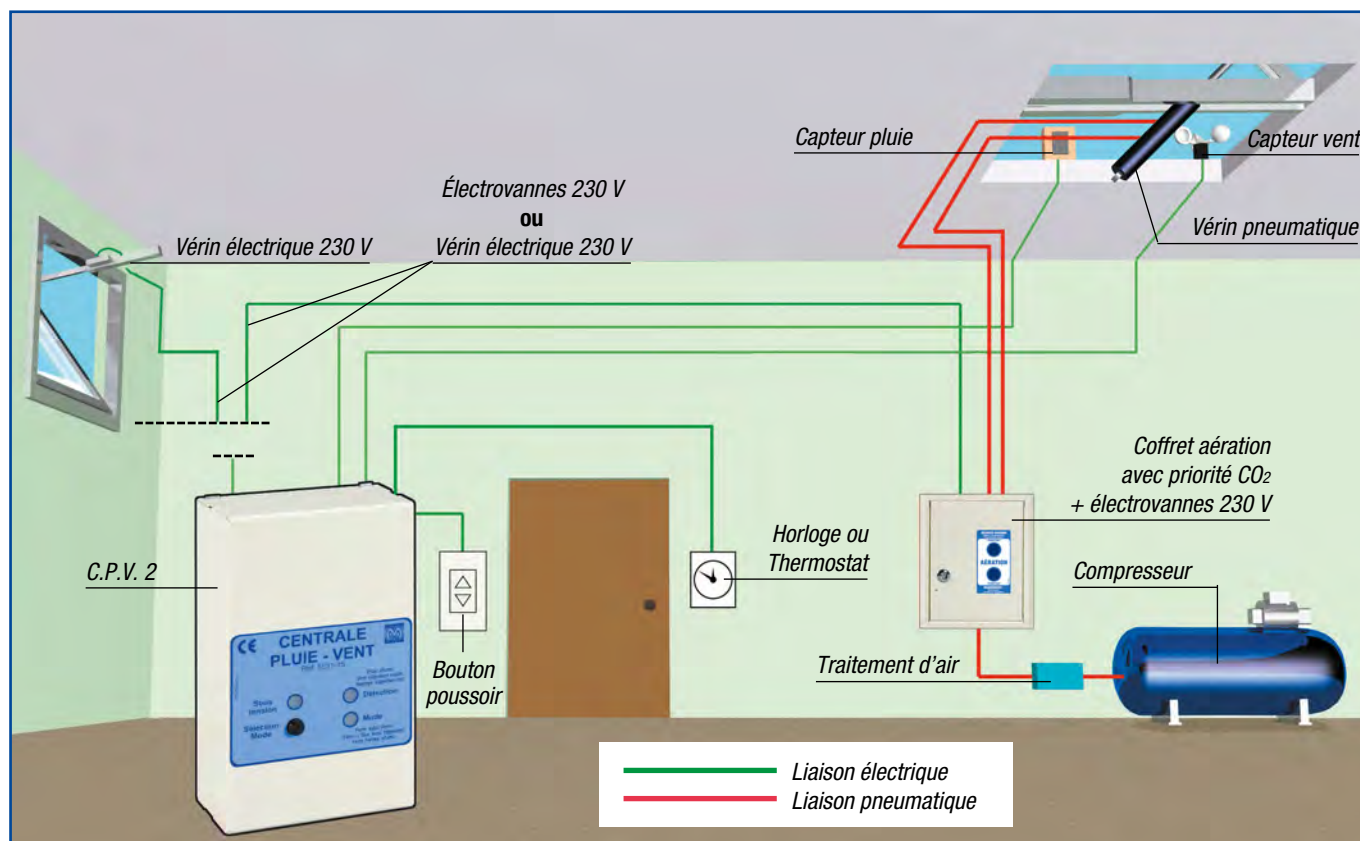


## RACCORDEMENT - MISE EN SERVICE



\* Retour Tempo à 15 minutes automatique. Repasser l'inter sur "OFF" après essai.

**EXEMPLE D'APPLICATION**



**CONSEILS MADICOB**

- Toujours faire des essais préalablement à la livraison d'une installation.
- Toutes les installations électriques doivent être conformes aux exigences de la norme NF C 15-100, et protégées contre les risques dus à la foudre.
- En tête de ligne, toujours installer un disjoncteur différentiel.
- Suivre les indications des notices fournies.

**AVERTISSEMENTS**

- 1- Le capteur pluie contient un élément chauffant. Lors des raccordements, prendre garde à ce que les orifices soient bien bouchés, car des corps étrangers pénétrant à l'intérieur peuvent provoquer d'éventuels dysfonctionnements.
- 2- Le capteur pluie doit être nettoyé régulièrement en fonction des conditions atmosphériques environnantes. Ce nettoyage doit être fait avec un produit non abrasif.