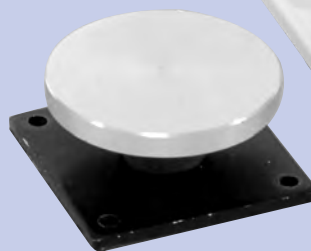


Dispositifs électromagnétiques de retenue de porte

Pièces détachées pour D.A.S.

Les dispositifs électromagnétiques sont destinés à l'asservissement des portes coupe-feu par rupture ou émission de courant.



Les références inscrites en vert font partie des produits collectés par la filière de recyclage DEEE PRO



APPLICATION

Montée sur une partie fixe, une ventouse assure le maintien de la porte en position ouverte par l'intermédiaire d'une contreplaque fixée sur celle-ci.

La libération est obtenue

- par commande électrique à distance : par rupture ou par émission de courant selon modèle.
- par commande locale (modèle rupture uniquement) : le retour en position "maintien" s'obtient en ramenant la porte dans la position initiale.

DESCRIPTION

Plusieurs modèles de boîtiers sont proposés :

- boîtier mural (avec possibilité de montage sur support universel pour pose murale déportée ou pose au sol).
- boîtier renforcé pour pose murale ou au sol.

Le boîtier renforcé est spécialement destiné aux endroits sujets au vandalisme (lieux publics...).

Produit livré sous emballage avec contreplaque.

Protection contre la corrosion : peinture époxy beige.

Contreplaque en acier zingué.

Indice de protection IP42.

Classe d'isolation : III

Voir aussi en page 86 :

**DISPOSITIF DE
VERROUILLAGE POUR
ISSUE DE SECOURS
+ ANTI-PANIQUE**

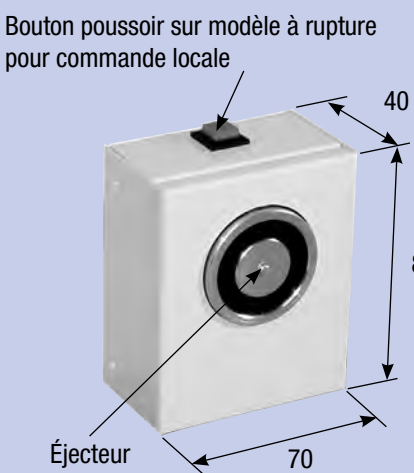
Dispositifs électromagnétiques de retenue de porte

Pièces détachées pour D.A.S.

ENCOMBREMENTS (en mm) - RÉFÉRENCES

BOÎTIER


Bouton poussoir sur modèle à rupture pour commande locale



Éjecteur anti-rémanence

Force de maintien	Référence	Tension	Puissance
20 daN	5102	24 Vcc R	0,6 W
	5103	24 Vcc E	3 W
	5104	48 Vcc R	0,6 W
	5105	48 Vcc E	3 W

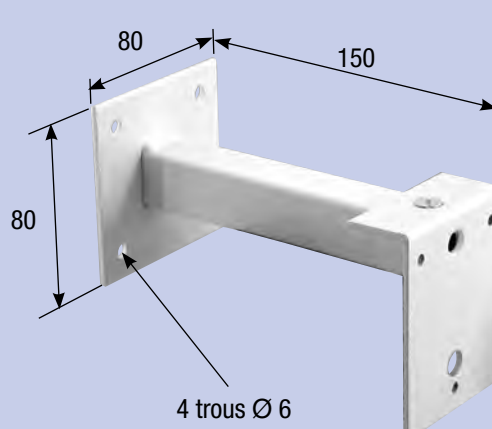
Livré complet avec contreplaque articulée



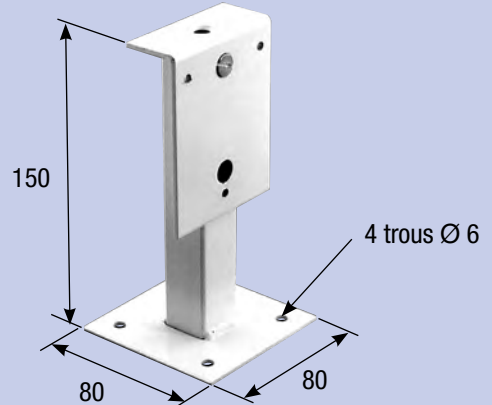
52 pour contreplaque rupture
68 pour contreplaque émission

POTENCE MURALE OU DE SOL

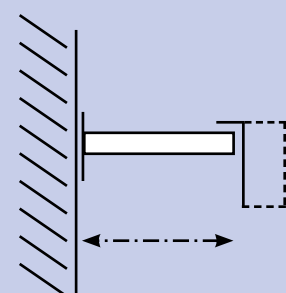
Référence **5180**



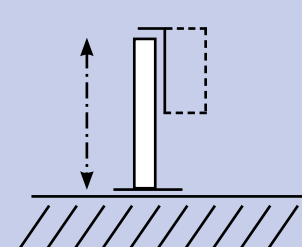
4 trous Ø 6



4 trous Ø 6



La potence peut être recoupée afin d'ajuster la pose du boîtier par rapport au mur ou au sol

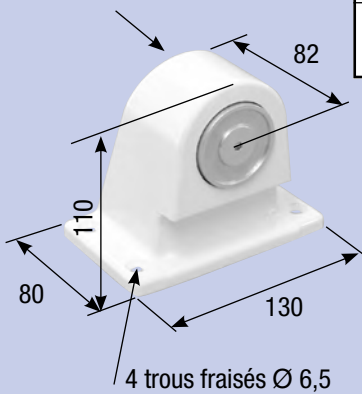


Dispositifs électromagnétiques de retenue de porte

Pièces détachées pour D.A.S.

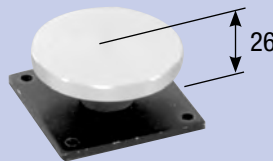
BOÎTIER RENFORCÉ DE SOL

Bouton poussoir pour commande locale



Force de maintien	Référence	Tension	Puissance
50 daN	5112	24 Vcc R	1,6 W
	5114	48 Vcc R	

Livré complet avec contreplaque



ACCESSOIRES

BOÎTIER DE COMMANDE MANUELLE (B.C.M.)

Réf. 6980 (uniquement pour SDAD)

Fourni avec 2 étiquettes :

- DÉSENFUMAGE
- COMPARTIMENTAGE

CONFORME A LA NORME
NF S 61-961 (2007)
NF 508 (SSI)



PANNEAU "PORTE COUPE-FEU"

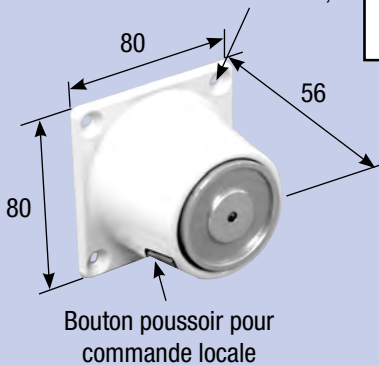
Écriture blanche sur fond rouge - 200 x 130 mm

Réf. 8995

PORTE COUPE FEU
NE METTEZ PAS
D'OBSTACLE
A LA FERMETURE

BOÎTIER RENFORCÉ MURAL

4 trous fraisés Ø 5,2



Force de maintien	Référence	Tension	Puissance
50 daN	5122	24 Vcc R	1,6 W
	5124	48 Vcc R	

Livré complet avec contreplaque



DM DÉSENFUMAGE

Réf. 6904



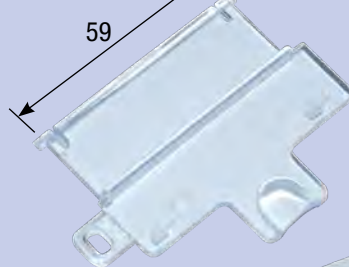
Volet de protection 6907

ACCESSOIRES

VOLET DE PROTECTION POUR D.M. ROUGE

Réf. 6907-10

Pour DM 6904-10*



Réf. 6907-20

Pour DM 6980 et 6904-20*



Réf. 6907
Pour DM 6904

*pour DM ancienne génération hors stock Madicob

CLÉ DE RÉARMEMENT POUR D.M. ROUGE

Réf. 6905-20

Pour BCM 6980



Réf. 6905
Pour DM 6904



Réf. 6905-10

Pour DM 6904-10*

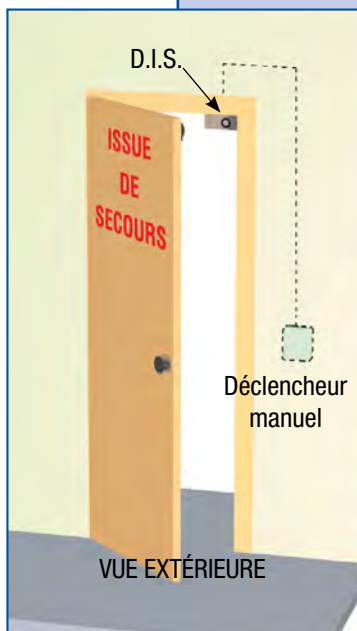


*pour DM ancienne génération hors stock Madicob

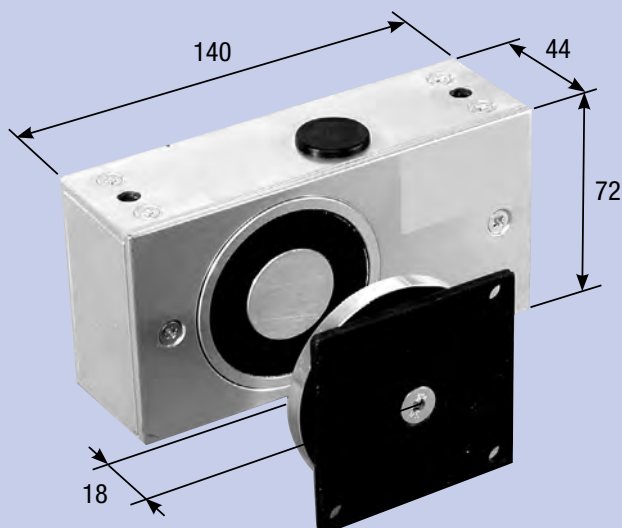
Dispositifs électromagnétiques de retenue de porte

Pièces détachées pour D.A.S.

DISPOSITIF DE VERROUILLAGE POUR ISSUE DE SECOURS + ANTI-PANIQUE



Force de maintien	Référence	Tension	Puissance
120 daN	5202	24 Vcc R	2 W
	5204	48 Vcc R	



APPLICATIONS

Ce dispositif a pour but de condamner les issues de secours des établissements recevant du public, supermarchés, salles de spectacles, locaux à forte densité d'usagers, etc. Il est conçu pour remplir 2 fonctions :

• Fonction antivol

Afin d'éviter la malveillance des clients, le D.I.S. permet le verrouillage électrique des issues de secours.

• Fonction antipanique

Lorsqu'une alarme est déclenchée, la centrale de détection ordonne automatiquement le déverrouillage des issues de secours.

Une commande manuelle par bris de glace est obligatoire près de chaque issue à l'intérieur du local.

L'ouverture est également assurée si on exerce une pression de 120 daN sur le vantail, celle-ci permet l'évacuation en cas de panique.

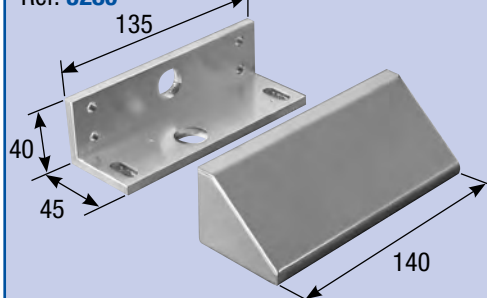
DESCRIPTION

- Boîtier métallique.
- Protection contre la corrosion. Peinture époxy gris, contreplaqué en acier zingué.
- Indice de protection IP42.
- Classe d'isolation III.
- Détection du verrouillage de la porte par contact sec + relais incorporés et signalisation locale par led rouge.
- Produit livré sous emballage avec contreplaqué et notice de montage.
- Pose en tableau.
- Possibilité de montage en applique (voir accessoires).

ACCESSOIRES

KIT POUR MONTAGE EN APPLIQUE

Réf. 5280



DECLENCHEUR MANUEL "ISSUE DE SECOURS"

Boîtier vert

Réf. 6902-10

