

COMEC 4

Commande électrique à chaîne

PRESCRIPTION

L'actionneur "COMEC 4" est destiné exclusivement à l'ouverture et à la fermeture de fenêtres à projection, abattante, basculante et fenêtres de toit. L'usage de l'actionneur pour d'autres applications doit être préalablement autorisé par Madicob après vérification technique.

CONSEILS MADICOB ET MISE EN GARDE

voir page 144



CEM



UTILISATION

Commande à distance électrique destinée à l'ouverture et à la fermeture totale ou partielle des châssis de façade, projetant ou abattant, des fenêtres de toit basculantes.

AVANTAGES

- Le COMEC, dans un souci d'esthétisme, a fait l'objet, lors de son élaboration, d'un soin tout particulier.
- Sa ligne discrète le destine aussi bien aux architectures traditionnelles qu'aux structures modernes.

Ses avantages sont multiples :

- Faible encombrement
- Commande à distance
- Montage en série ou en individuel
- Fixations invisibles et intégrées
- Arrêt automatique en fin de course
- Ouverture et fermeture par microinterrupteurs incorporés.

DESCRIPTION

Actionneur électrique avec chaîne à enroulement interne. Course d'ouverture réglable de 90 à 400 mm.

Le COMEC 4 est équipé d'un fin de course à microinterrupteur, d'un bornier amovible et d'un témoin lumineux de signalisation fenêtre fermée. L'actionneur est fourni avec accessoires, gabarits de perçage pour la pose sur menuiseries et pattes de fixation pour fenêtres "ouvrant vers l'intérieur ou vers l'extérieur".

La chaîne de manœuvre est traitée contre l'oxydation.

RACCORDEMENTS ÉLECTRIQUES

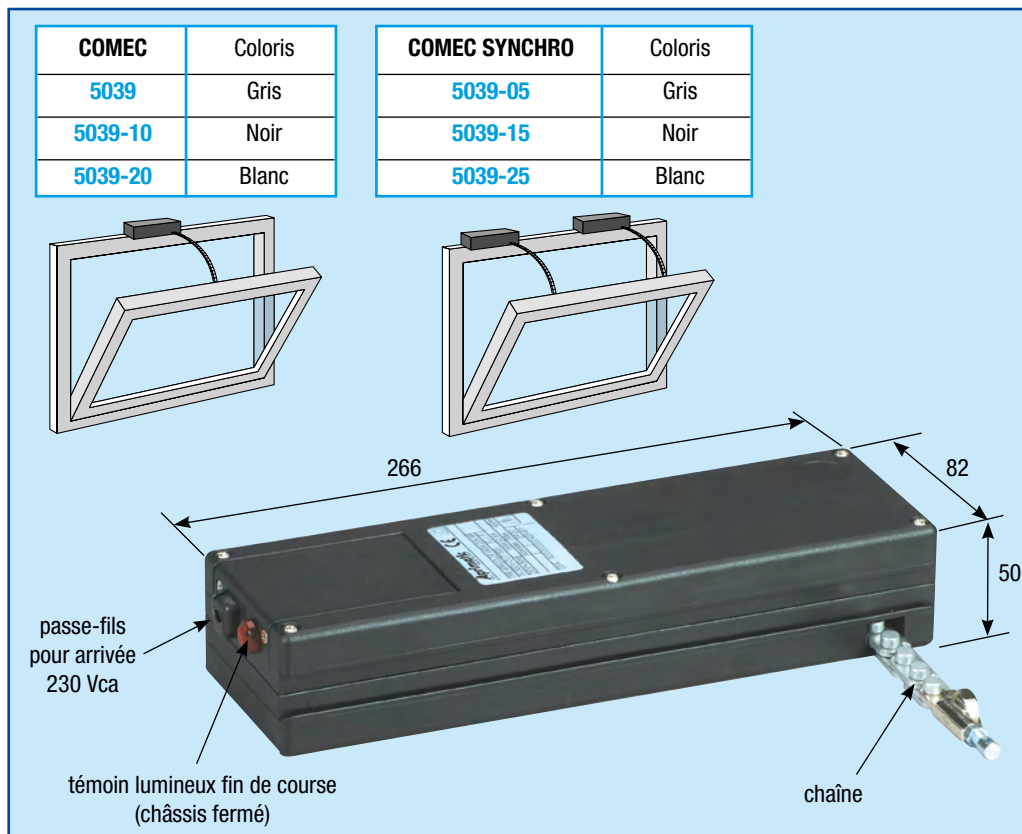
Alimentation en 230 Vca

- Installation conforme NF C 15-100 avec un sectionneur en tête de ligne.
- Notice détaillée fournie avec le produit.

COMEC 4

Commande électrique à chaîne

ENCOMBREMENTS (en mm) / RÉFÉRENCES



CARACTÉRISTIQUES TECHNIQUES

Force de poussée	150N	Intensité	0,8 A
Force de traction	300N	Fréquence	50 Hz
Course réglable	de 90 à 400 mm	Protection thermique	100°C
Vitesse de translation	40mm/s	Condensateur	4 mF
Réglage avant	Maxi 10mm	Relais incorporé	OUI
Raccordement en parallèle	Sur demande	Témoin lumineux	OUI
Tension monophasée	230 Vca	Bornier amovible	OUI
Puissance	150 W	Degré de protection	IP 20

ENTRETIEN

- Voir notice fournie avec le produit.
- Vérifier une fois par an l'état des charnières, la solidité des fixations de l'actionneur et l'état général de la menuiserie. Pour un parfait fonctionnement, il est conseillé de lubrifier la chaîne avec de la graisse au silicone en spray.
- Nous vous conseillons d'effectuer périodiquement un essai, pour contrôler le fonctionnement de l'installation, au moins une fois par an. Cet essai doit avoir lieu une fois tous les 6 mois si votre installation est spécifique.

CONTENU DE LA BOÎTE

Le Kit COMEC 4 contient :

- | | |
|---------------------------------------|------------------------------|
| 1 Actionneur | 7 Vis autotaraudeuses 4,8x13 |
| 1 Support de fixation de l'actionneur | 1 Passe-fils |
| 1 Vis avant pour chaîne | 1+1 Vis et clé de serrage |
| 1 Contre-écrou | Gabarits de perçage |
| 1 Flasque pour fenêtres à projection | 1 Régulateur de course |
| 1 Flasque pour fenêtre abattante | 1 Notice de montage |
| 1 Vis de fixation de la chaîne | |

COMEC 4

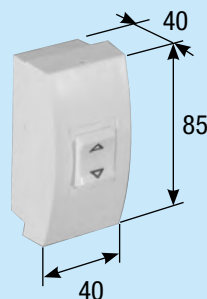
Commande électrique à chaîne

ACCESSOIRES

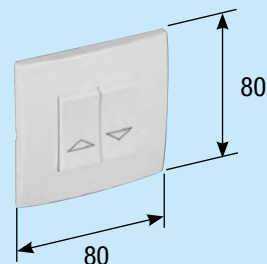
Kit d'adaptation sur fenêtre de toit basculante
Réf. 5086



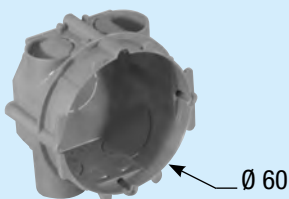
Interrupteur 3 positions dont 2 momentanées
Intensité maxi 10 A
Réf. 6901 (montage en saillie)



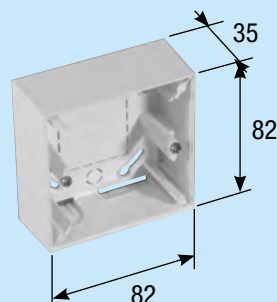
Commande monte et baisse à positions momentanées
Réf. 6960



Boîtier à encastrer Ø 60 (pour commande réf. 6960)
Réf. 6961



Boîtier en saillie (pour commande réf. 6960)
Réf. 6962



Câbles électriques
3 x 1 mm² 3 x 1,5 mm²
Réf. 6920-10 Réf. 6920-15

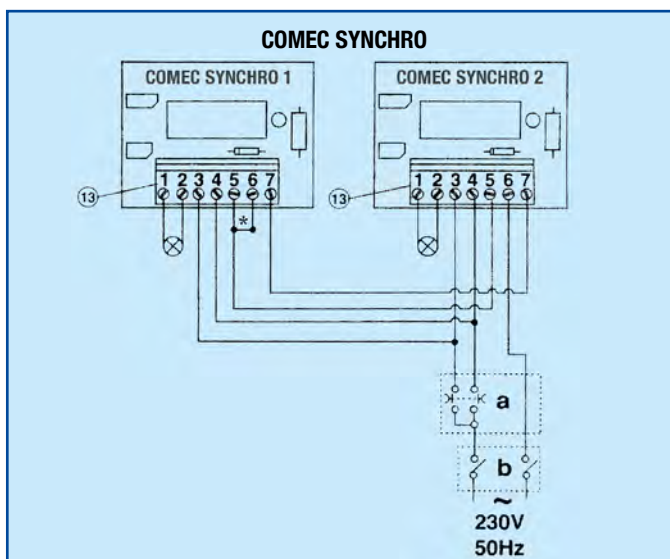
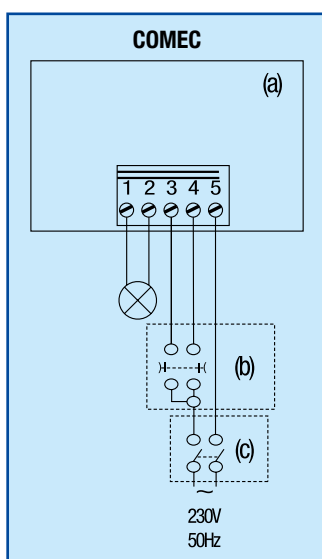


RACCORDEMENT ÉLECTRIQUE

Attention : Danger d'électrocution. Coupez l'alimentation des actionneurs avant de travailler sur le circuit électrique.

Mise en garde : Installer en amont de la ligne de commande, un interrupteur général d'alimentation conforme aux normes en vigueur. Vérifier si la section des câbles d'alimentation est exacte, leur dimensionnement étant fonction de l'absorption de l'actionneur et de la section du câble à installer. Effectuer le raccordement électrique comme l'indique la figure. S'assurer que le circuit électrique est conforme aux normes en vigueur. **NB** : Il est conseillé, pour la sécurité du circuit, d'installer un bouton-poussoir (homme présent). Nous consulter pour tout autre type de commande.

- (a) COMEC
- (b) Interrupteur 3 positions dont 2 momentanées
- (c) Interrupteur général d'alimentation



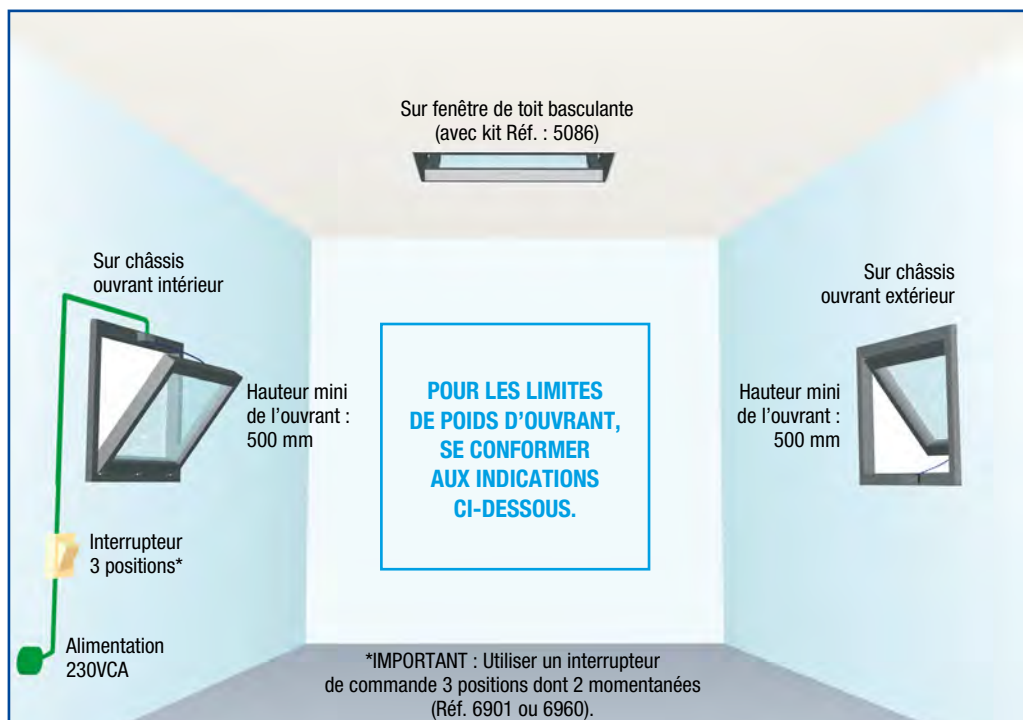
1	2	3	4	5
Témoin fin de course fermé		Fermer	Ouvrir	Commun

Repérage bornes

COMEC 4

Commande électrique à chaîne

EXEMPLE D'APPLICATION



CONSEILS MADICOB

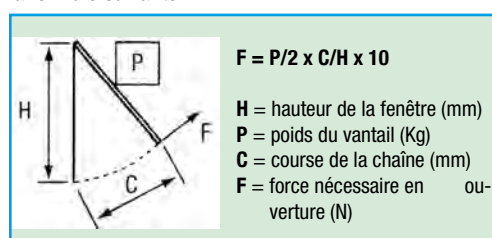
- Nous vous conseillons de confier l'installation des produits à du personnel spécialisé dans ce secteur, vous offrant toutes les garanties de compétence technique.
- Effectuer les interventions en respectant les instructions du fabricant (notices fournies avec le produit).
- L'installateur doit vérifier la mise en œuvre et le fonctionnement de l'actionneur.
- Tout usage du produit non prévu ou inopiné est interdit.
- Liaisons et raccordements électriques doivent toujours être conformes à La NF C 15-100.

MISE EN GARDE

- Vérifier si les composants de la fenêtre permettent la course complète de l'actionneur. Si ce n'est pas le cas, les éléments sollicités et l'actionneur peuvent s'abîmer.
- Il faut coller près de l'huissierie une plaquette adhésive indiquant "ATTENTION ORGANES EN MOUVEMENT"
- L'actionneur présente un danger d'écrasement ou d'entraînement ! Sa force de traction et de poussée est de 300N/150N. Les fixations et les points d'assemblage des accessoires doivent être en mesure de supporter ces sollicitations.
- La menuiserie doit être équipée de systèmes en mesure de supporter l'actionneur et garantir le fonctionnement en toute sécurité ; l'actionneur ne peut être considéré comme une pièce de support ou de sécurité de la fenêtre.
- Ne pas toucher la chaîne quand elle est en mouvement.
- Ne pas entrer dans le rayon d'action de la fenêtre pendant le mouvement.
- La fenêtre doit être équipée de compas de sécurité adaptés au poids de la menuiserie.
- Couper l'alimentation électrique avant de commencer l'installation et la maintenance.

RÉGLAGE DE LA COURSE POUR FENÊTRE A PROJECTION

Enregistrez les données **H**, **P** et **C** de la fenêtre. Calculez la force **F** nécessaire en ouverture au moyen de la formule suivante :



La valeur **F** calculée doit résulter égale ou inférieure à celle de la table ci-contre pour la course **C** utilisée dans

le calcul. Dans le cas contraire, il faut réduire la course de la chaîne jusqu'à obtenir une valeur acceptable.

NB : des mesures de la course intermédiaire entre celles de la table ci-dessous sont aussi possibles. Dans les cas d'installation sur fenêtre abattante, la force de l'opérateur est toujours 300 N.

C (mm)	F (N)
250	200
300	150
350	100
400	80