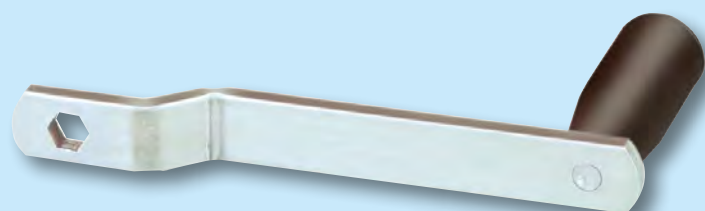
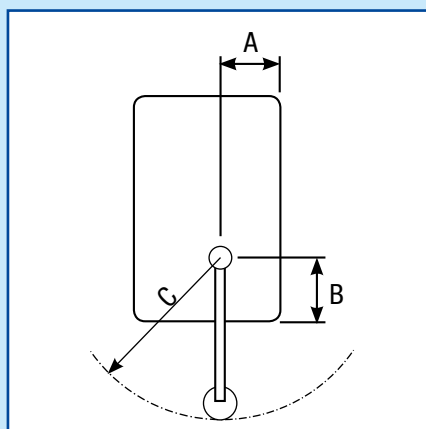


Dispositif de commande pour l'aération

TREUILS AÉRATION TA130/TA80



Modèle	Réf.	Effort maxi sur câble	L	H	P	A	B	C
TA130	3024	100 daN	110	180	110	40	70	R = 160
TA80	3025	60 daN	80	170	85	30	60	R = 120

Pièce de rechange

Manivelle
Réf. : 3090 (pour TA 130)
Réf. : 3091 (pour TA 80)



UTILISATION

- Commande à distance de tout châssis ou lanterneau muni de son système autonome d'ouverture (ressorts, vérins à gaz, contrepoids ou autres).
- Système autobloquant à roue et vis sans fin permettant l'angle d'ouverture désiré, à l'aide de la manivelle (livrée avec le treuil).

DESCRIPTION

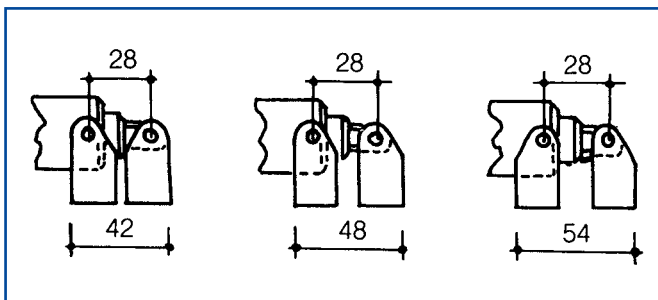
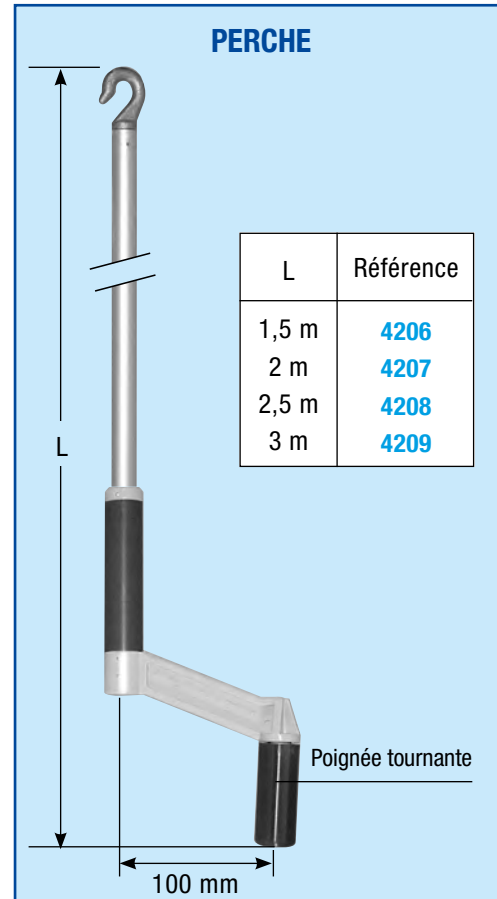
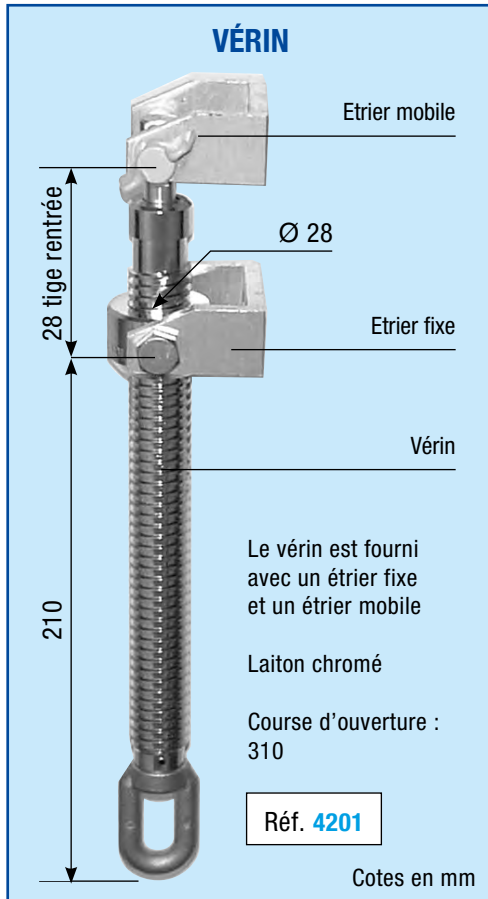
- Boîtier métallique peinture époxy beige.
- 4 trous Ø 7 pour la fixation.
- Sortie du câble acier et guidage de la gaine de protection en partie supérieure du treuil.

PARTICULARITÉS

- La liaison du treuil à l'ouvrant sera réalisée par un câble multitorons en acier galvanisé de Ø 2,4 mm environ protégé par une gaine maintenue par des colliers.
- Prévoir une poulie à chaque renvoi d'angle.

Dispositif de commande pour l'aération

VÉRIN MANUEL A ŒIL



Exemples de montage des étriers de fixation.

Les étriers de fixation standard peuvent être montés en trois positions différentes.

