

Ressorts à gaz

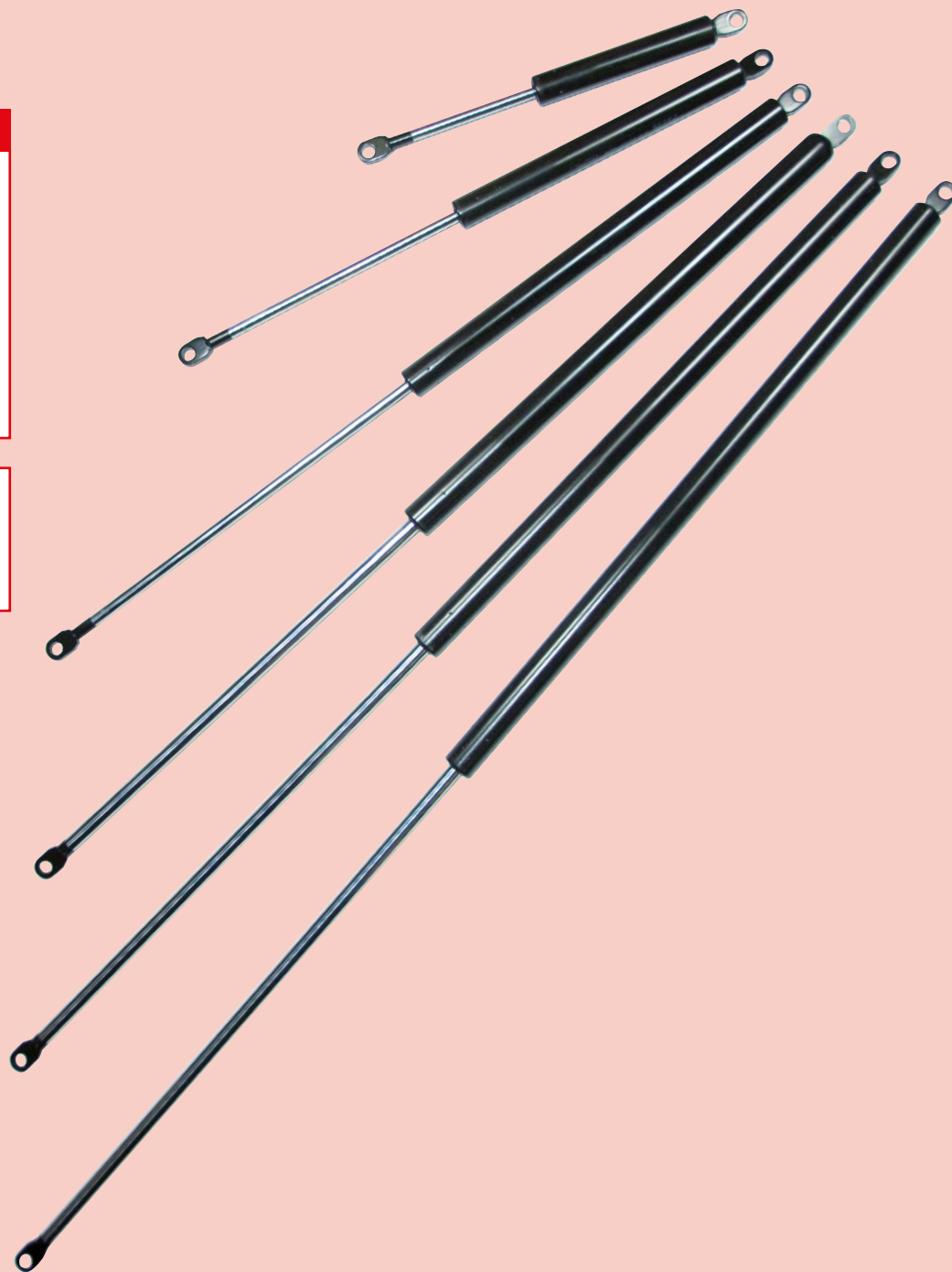
Pièces détachées pour D.A.S. (DENFC)

PRESCRIPTION

Le ressort à gaz trouve naturellement son utilisation à chaque fois qu'une énergie autonome de poussée doit être obtenue dans un encombrement réduit, avec un montage simple et une facilité de remplacement éventuel optimum.

RECOMMANDATION

La tige doit toujours être orientée vers le bas dans la position la plus fréquente.



APPLICATIONS

Permet d'ouvrir et de maintenir ouvert d'une façon autonome les châssis, lanterneaux, portes, trappes... (souplesse, force et amortissement).
Pour remplacer avantageusement un montage traditionnel réalisé à partir de ressorts mécaniques.

PRINCIPE DE FONCTIONNEMENT

- Utilisation de l'énergie d'un gaz sous pression (azote) en simple effet.

DESCRIPTION

- Tube peint noir dans lequel coulisse une tige rectifiée chromée dure.
- Chape soudée ou vissée aux 2 extrémités (suivant modèle).

FONCTIONNEMENT

- Un gaz sous pression contenu dans le tube communique une poussée sur la tige, lui donnant le comportement d'un ressort de compression.
- Vitesse de la tige contrôlée hydrauliquement en fin de course.
- Pour l'installation en milieu corrosif (ex : piscine) : nous consulter.



MADICOB

Ressorts à gaz

Pièces détachées pour D.A.S. (DENFC)

MÉCANIQUE

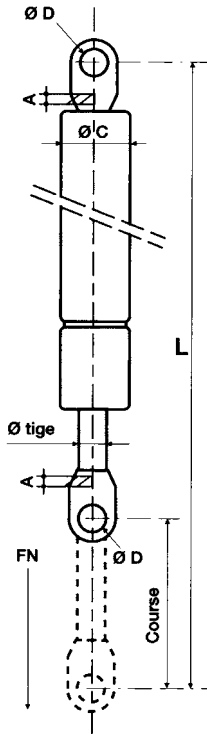


TABLEAU DES RÉFÉRENCES

RÉFÉRENCES ÉJECTEURS

FN	Course mm	Ø tige mm	L mm	Réf.
100	100	8	285	4002
	160	8	405	4003
	200	8	485	4004
	250	8	585	4005
	350	10	785	4007
150	200	8	485	4009
	250	8	585	4010
	350	10	785	4012
	400	10	885	4101
200	160	8	405	4015
	200	8	485	4016
	250	8	585	4017
	350	10	785	4019
300	400	10	885	4102
	200	8	485	4024
	250	8	585	4025
	350	10	785	4027
	400	10	885	4103
500	10	1105	4029	

Ø tige mm	A mm	Ø C mm	Ø D mm
8	5	20	8,5
10	5	20	8,5
10	10	22	8,5

FN	Course mm	Ø tige mm	L mm	Réf.
400	200	8	485	4032
	250	10	585	4033
	350	10	785	4035
	400	10	885	4104
500	200	8	485	4042
	250	10	585	4043
	300	10	685	4044
	350	10	785	4045
	400	10	885	4105
600	200	8	485	4053
	250	10	585	4054
	350	10	785	4056
700	400	10	885	4106
	200	10	485	4063
	250	10	585	4064
800	350	10	785	4066
	200	10	485	4072
	250	10	585	4073
900	350	10	785	4075
	250	10	585	4078
1000	250	10	585	4086

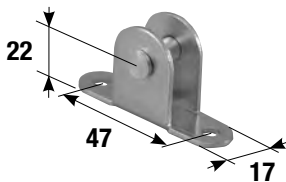
RÉFÉRENCES AMORTISSEURS (pour châssis de façade tombant intérieur ou extérieur)

FN	Course mm	Ø tige mm	L mm	Réf.
100	100	8	285	4093
	160	10	405	4094
	250	10	585	4095
	350	10	785	4096
	400	10	885	4097
	500	10	1105	4098

**AUTRES FORCES, AUTRES COURSES :
NOUS CONSULTER
POUR PRIX ET DÉLAIS.**

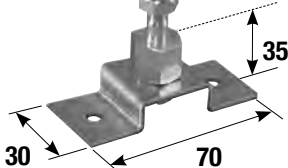
ACCESSOIRES DE FIXATION POUR CHÂSSIS DE FAÇADE & VERRIÈRES

ÉTRIER Réf. 2957



SUPPORT OMEGA POUR POSE EN TABLEAU

Réf. : D 4945-30



AXE D'ÉQUERRE Réf. 4950



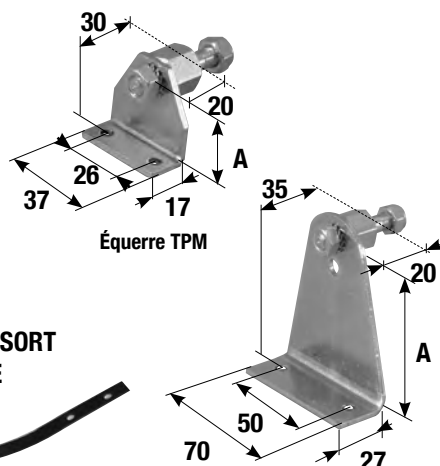
LAMELLE RESSORT DE FEUILLE

Réf. 4957



ÉQUERRES TPM, PM, GM, TGM

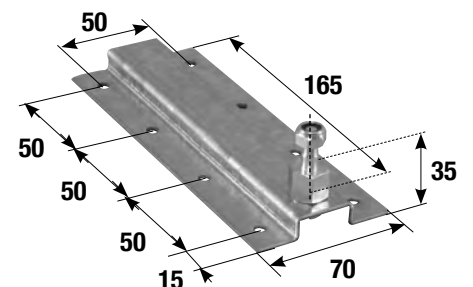
	Référence	A mm
ÉQUERRE TPM	4940	30
ÉQUERRE PM	4941	75
ÉQUERRE GM	4942	125
ÉQUERRE TGM	4944	185



ACCESSOIRES DE FIXATION POUR LANTERNEAUX

SUPPORT OMEGA

Réf. : 4945



ÉTRIER POUR LANTERNEAU

Réf. : 2956-10

