

Matériels divers mécaniques

VERROU DE LANTERNEAU

Pêne non fourni avec le verrou.
A commander séparément

Came de verrouillage

Verrou

Élément sensible 70°C
(autres températures nous consulter)

Ressort de rappel

2 positions pour traction du câble

Micro-vérin avec raccord pour tube Ø6

ATTENTION ce produit ne peut pas être installé en construction neuve en ERP sur lanterneau en toiture (l'instruction technique 246 impose le réarmement à distance du sol du niveau concerné). Il peut se monter en cas de remise en état dans le cadre de remplacement à l'identique.

- Platine en acier zingué blanc supportant le mécanisme de verrouillage, la ventouse électromagnétique et le micro-vérin simple effet.
- Fusible thermique 70°C incorporé (autres températures : nous consulter).
- Capot de protection pour modèles avec ventouse électromagnétique.

Ventouse électromagnétique sous capot protecteur

Levier de réarmement du déclencheur électrique

Les références inscrites en vert font partie des produits collectés par la filière de recyclage DEEE PRO



PRINCIPE DE RACCORDEMENT

Exemple pour VERROU Réf. 3307

— Liaison pneumatique

— Liaison électrique

Sélecteur de circuit si montage du thermo-déclencheur

Coffret CO₂ ouverture seule

Thermo déclencheur non purgé

Détecteur

Déclencheur manuel

Réarmement à distance

D.A.D.

Alimentation 230VCA

Matériels divers mécaniques

VERROU DE LANTERNEAU

		RÉFÉRENCES	
		AVEC ÉLÉMENT SENSIBLE	
		70°C	93°C
DÉCLENCHEMENT MÉCANIQUE		3301	3301-10
DÉCLENCHEMENT PNEUMATIQUE		3302	3302-10
DÉCLENCHEMENT ÉLECTRIQUE	24 VR	3303	3303-10
	24 VE	3304	3304-10
	48 VR	3305	3305-10
	48 VE	3306	3306-10
DÉCLENCHEMENT ÉLECTRO PNEUMATIQUE	24 VR	3307	3307-10
	24 VE	3308	3308-10
	48 VR	3309	3309-10
	48 VE	3310	3310-10

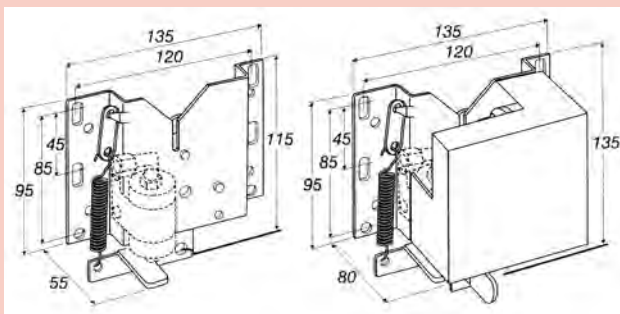
CONSOMMATION VENTOUSES ÉLECTROMAGNÉTIQUES

24V	Rupture	1,6 W	-	0,07 A
24V	Emission	3,5 W	-	0,15 A
48V	Rupture	1,6 W	-	0,03 A
48V	Emission	3,5 W	-	0,07 A

CARATÉRISTIQUES MICRO-VÉRIN CO₂

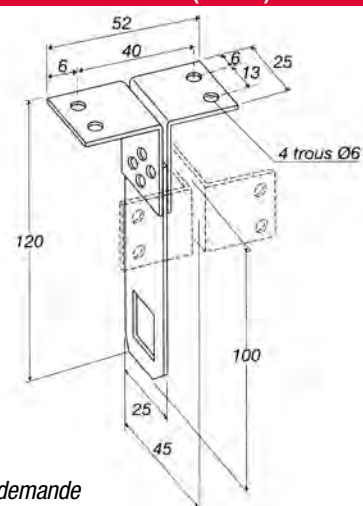
Pression minimum = 5 bar
Volume = 0,02 litres

ENCOMBREMENT (en mm)



ENCOMBREMENT PÊNE STANDARD (en mm)

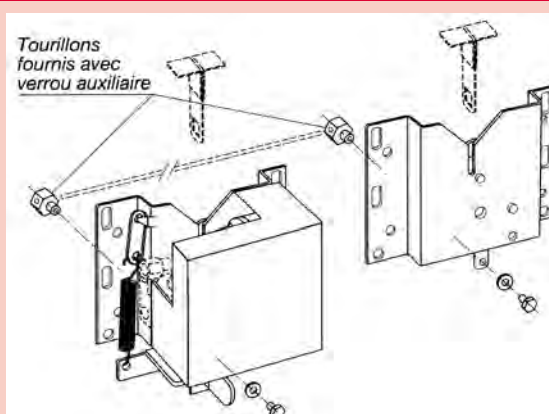
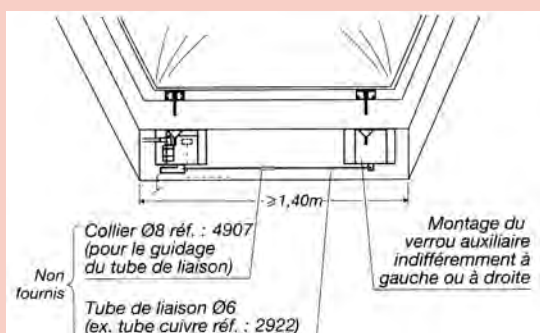
Réf. 3316



Autres modèles sur demande

DOUBLE VERROUILLAGE

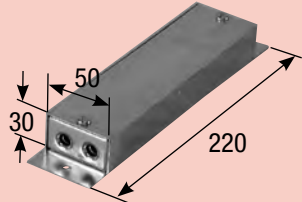
Pour une largeur de costière égale ou supérieure à 1,40 m, ajouter un verrou auxiliaire réf. : 3312 (fourni sans pêne)



Matériels divers mécaniques


RELAIS TL

Réf. 4936
(Permet l'ouverture simultanée de 2 châssis à partir d'un boîtier Tirez-Lâchez)




SERRE-CABLES (par 10)


PLAT NF
Réf. 4910-01




ETRIER
Réf. 4912-01



PLAT 2 BOULONS
Réf. 4911-01

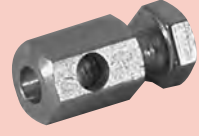


HEXA DE 8
Réf. 4914-01



HEXA DE 10
Réf. 3915-01

HEXA DE 10 INOX
Réf. i 3915-01


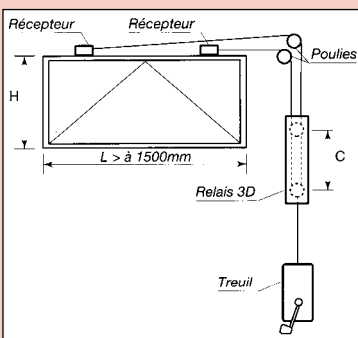


RELAIS 3D

(Garantit la bonne fermeture des châssis de grande largeur avec commande par treuil aérien)

Course C en mm	600	800	1000	1200	1500
Réf.	3910	3911	3912	3913	3914


La longueur du relais est égale à la course C + 200 mm


(Pour une ouverture du châssis à 60° : la course C est égale à la hauteur H de l'ouvrant)

BOÎTIERS DIVERS


BOITE A CLE AVEC VITRE A BRISER SERRURE CLÉ 405
Réf. 3980




BOITE A MANIVELLE
Réf. 3983



CLÉ ARMOIRE
Réf. 1990

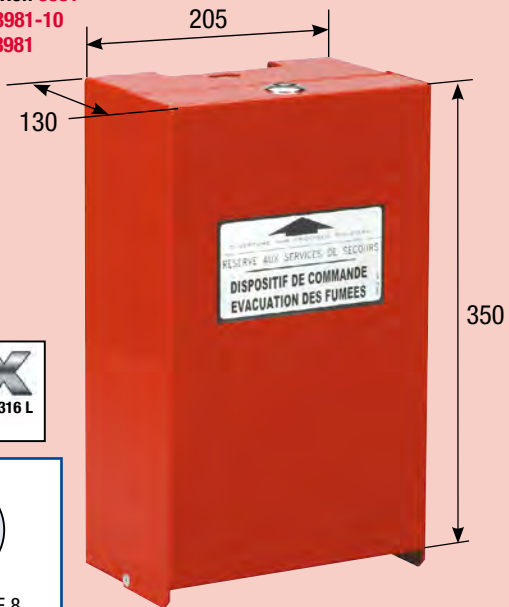


TRIANGLE DE 8



BOÎTIER DE PROTECTION pour TREUILS TCN130 ou TCN80

Rouge : Réf. 3981
Beige : 3981-10
Inox : i 3981



Protection pour tirez-lâchez et treuil



MADICOB

Matériels divers mécaniques

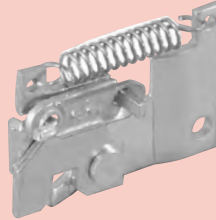
MÉCANIQUE

FUSIBLE DÉMULTIPLIÉ

FUSIBLE DÉMULTIPLIÉ CONFORME NORME

Catégorie 1 = Réf. **3957**
Catégorie 2 = Réf. **3957-10**

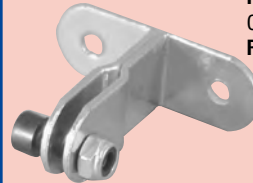
FUSIBLE DÉMULTIPLIÉ CONFORME NORME AVEC 2 SERRE-CÂBLES
Catégorie 1 = Réf. **3957-15**
Catégorie 2 = Réf. **3957-25**



ÉQUERRE POUR FUSIBLE

• **ÉQUERRE POUR FUSIBLE DÉMULTIPLIÉ**
Réf. **3958**

• **ÉQUERRE AVEC FUSIBLE DÉMULTIPLIÉ ET 1 SERRE-CÂBLE**
Catégorie 1 = Réf. **3958-15**
Catégorie 2 = Réf. **3958-25**

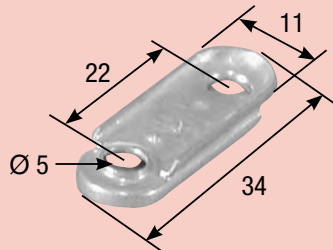


ÉLÉMENT SENSIBLE HOMOLOGUÉ U.L.

(Underwriters Laboratories)

Petit Modèle	Réf.
70°C	3901
93°C	3901-10

Effort de traction (en direct)
maxi : 3,6 kg
mini : 0,5 kg

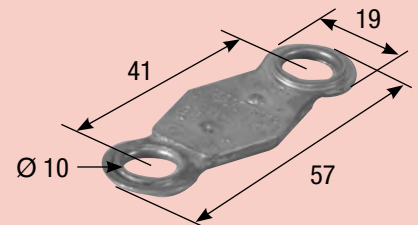


ÉLÉMENT SENSIBLE HOMOLOGUÉ U.L.

(Underwriters Laboratories)

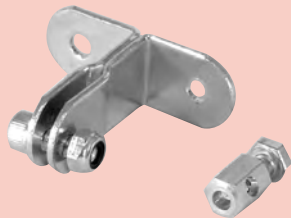
Grand Modèle	Réf.
57°C	3902
70°C	3903
93°C	3904
138°C	3905
182°C	3906

Effort de traction (en direct)
maxi : 9 kg
mini : 1,4 kg



RÉCEPTEUR POUR CÂBLE ACIER

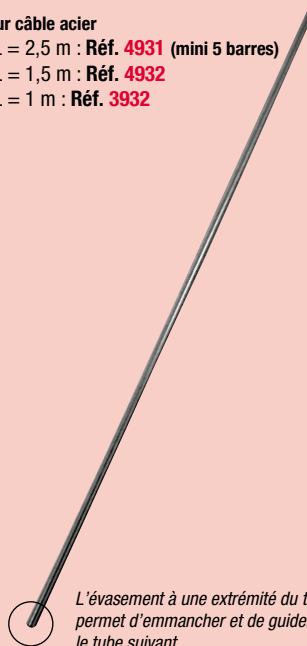
Réf. **4948-01**



GAINÉ DE PROTECTION Ø 8 ACIER

pour câble acier

- L = 2,5 m : Réf. **4931** (mini 5 barres)
- L = 1,5 m : Réf. **4932**
- L = 1 m : Réf. **3932**



L'évasement à une extrémité du tube permet d'emmancher et de guider le tube suivant.

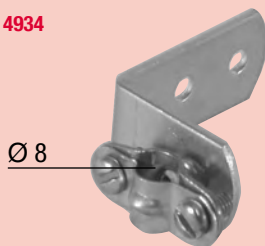
SCÉLLÉ DE SÉCURITÉ PLASTIQUE (par 30)

Réf. **4925-01**



ÉQUERRE AVEC COLLIER

Réf. **4934**



Fixation de la gaine de protection de câble à l'arrivée en costière

FIL PERLE ET PLOMB (en sachet de 10)

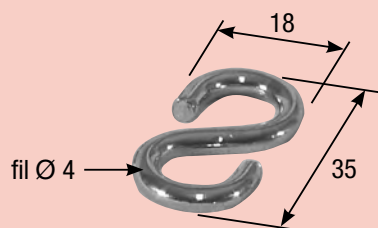
Réf. **4924-01**

- Fil perlé (en bobine) Réf. **4928**
- Plomb (par sac de 1000) Réf. **4929**



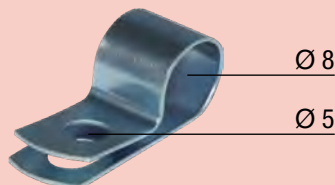
GRAND "ESSE" (par 10)

Réf. **4909-01**



COLLIER Ø 8 (par 50)

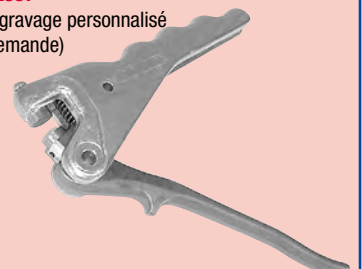
Réf. **4907-05**
(fixation gaine de protection)
Prévoir 1 collier tous les 0,5 à 1 m



PINCE A PLOMBER

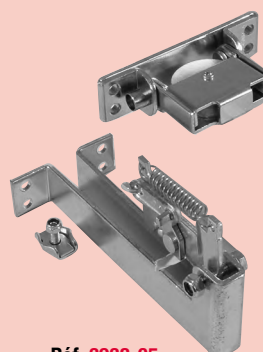
Réf. **2997**

(plus gravage personnalisé sur demande)

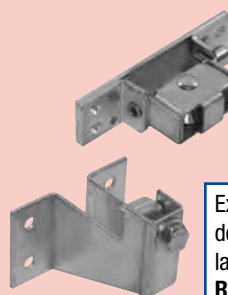


Matériels divers mécaniques

RÉCEPTEUR POUR CHASSIS OUVRANT VERS L'INTÉRIEUR



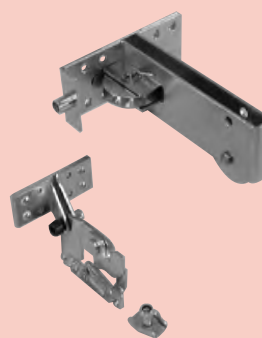
Réf. 3938-05
Avec fusible 70°C



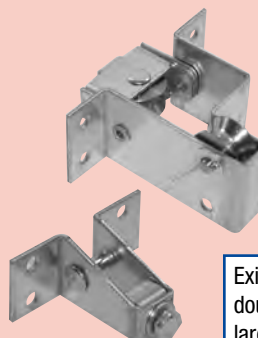
Réf. 3946-15
Sans fusible

Existe aussi en récepteur double pour châssis d'une largeur supérieure à 1,50 m.
Réf. : 3946-20

RÉCEPTEUR POUR CHASSIS OUVRANT VERS L'EXTÉRIEUR



Réf. 3939-05
Avec fusible 70°C



Réf. 3947-15
Sans fusible

Existe aussi en récepteur double pour châssis d'une largeur supérieure à 1,50 m.
Réf. : 3947-20



MADICOB

Matériels divers mécaniques

Nos poulies ont un \varnothing fond de gorge = 32 mm et un \varnothing extérieur = 40 mm, et sont prévues pour un effort de 100 daN maxi sur le câble.

* Poulies conformes à la norme NF S 61-932 - Rapport d'essai n° SH990106



MÉCANIQUE

*** POULIE ARTICULÉE ORIENTABLE**

Réf. 3916-10

0 à 180°

± 180°

*** POULIE DÉPORTÉE**

Réf. 3921

Câble avec passage sur angle

*** POULIE FIXE ORIENTABLE**

Réf. 3917-10

Câble sur 2 plans différents

± 180°

POULIE DÉPORTÉE DÉSAXÉE

Réf. 3921-10

Câble avec passage sur angle

CABLE GALVANISÉ \varnothing 2,4

EXTRA SOUPLE MULTITORON
Charge de rupture : 390 kg minimum

le mètre linéaire : Réf. 4901

la bobine de 10 m : Réf. 4901-10
la bobine de 15 m : Réf. 4901-15
la bobine de 20 m : Réf. 4901-20
le touret de 500 m : Réf. 4902
le touret de 250 m : Réf. 4902-01
la bobine de 100 m : Réf. 4902-02

*** POULIE A PLAT**

Réf. 3919

Câble sur un même plan

*** POULIE DE RENVOI SOUS CARTER**

Réf. 3927-10 (SUPPORT EQUERRE)
Réf. 3928 (SUPPORT PLAT)

± 20°

± 20°

Câble sur un même plan avec orientation possible

POULIE DE MOULAGE

Réf. 3920

Point fixe

Poulie réservée à l'aération

*** POULIE UNIVERSELLE**

Réf. 3926

± 180°

± 90°

PINCE COUPE CABLE

Réf. 4995

POULIE DE MOULAGE AVEC FUSIBLE DÉMULTIPLIÉ

Réf. 3959

POULIE ARTICULÉE N°2

Réf. 3923

Orientable ± 90°

Le câble d'arrivée reste en ligne lors du pivotement de la poulie.