

Verrou pour châssis de façade

Pièces détachées pour D.A.S. (DENFC)

PRESCRIPTION

*Le verrou est un composant du D.A.S. pour lequel le P.V. de conformité à la norme NF S 61-937 existe.
Le verrou peut être commandé par câble d'acier "Tirez-lâchez", par commande pneumatique, électrique ou électropneumatique.*



Les références inscrites en vert font partie des produits collectés par la filière de recyclage DEEE PRO



PRINCIPE DE FONCTIONNEMENT

- Déclenchement à distance en émission ou rupture de courant (24Vcc ou 48Vcc), par D.A.D., par toute commande électrique.
- Déclenchement à distance par percussion d'une cartouche CO₂ (coffret ouverture seule, thermo-déclencheur, ou autre déclenchement CO₂).
- Déclenchement manuel par Tirez-Lâchez.
- Déclenchement automatique possible par rupture du fusible thermique à 70°C.
- Réarmement manuel de l'ouvrant.

APPLICATION

- Pour tous châssis de façade D.A.S. (DENFC) équipés de leur système d'ouverture (DPO) et dont l'organe à manipuler pour le réarmement est situé à moins de 2,5 m du sol.

DESCRIPTION

- Platine en acier zingué blanc supportant le mécanisme de verrouillage, la ventouse électromagnétique et le micro-vérin simple effet.
- Fusible thermique 70°C selon modèle de verrou (autres températures : nous consulter).
- Fixation du verrou par vis.
- Capot aluminium anodisé naturel.
- Gâche réglable en hauteur et en profondeur.

INSTALLATION

- La liaison entre la commande électrique et la ventouse électromagnétique est réalisée par câble électrique 2 x 1,5 mm² mini.
- La liaison entre la commande CO₂ et le micro-vérin est réalisée par tube cuivre ø 6.
- La liaison entre la commande "Tirez-Lâchez" et le verrou est réalisée par câble acier ø 2,4.

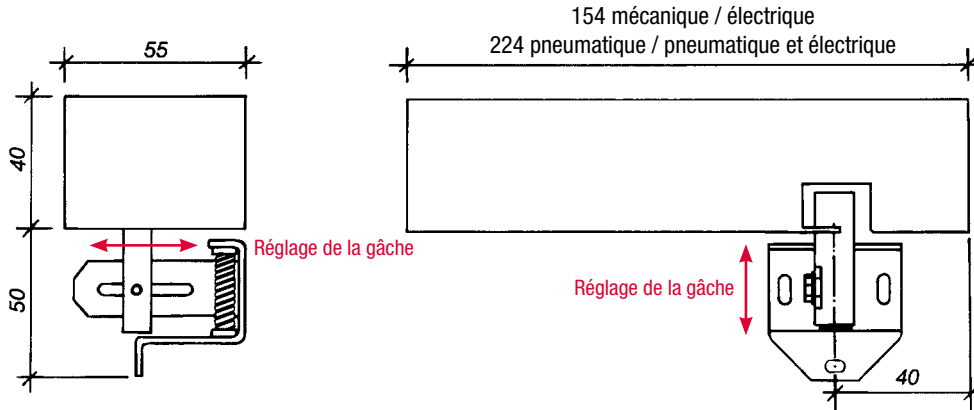


MADICOB

Verrou pour châssis de façade

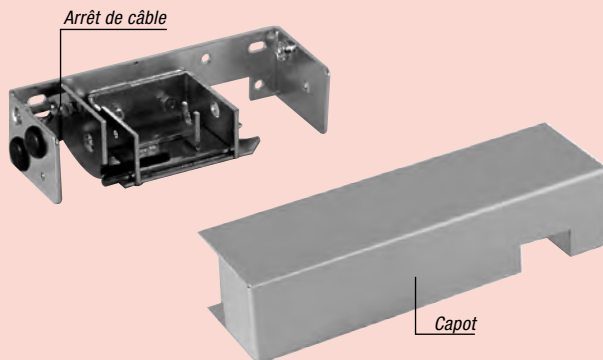
Pièces détachées pour D.A.S. (DENFC)

ENCOMBREMENTS (en mm)



RÉFÉRENCES - CARACTÉRISTIQUES - EXEMPLES D'UTILISATION

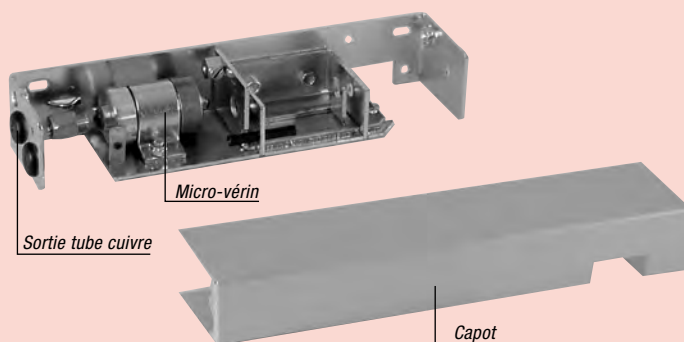
DÉCLENCHEMENT MÉCANIQUE



Réf. Verrou	
sans fusible	avec fusible 70 °C
3160-05	3160-06



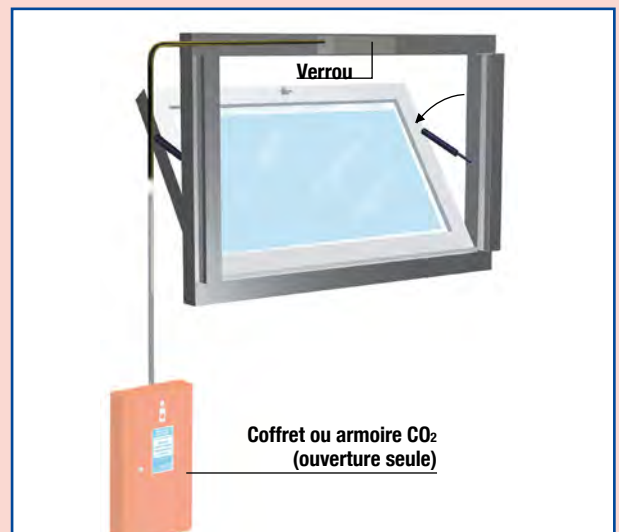
DÉCLENCHEMENT PNEUMATIQUE



Réf. Verrou	
sans fusible	avec fusible 70 °C
3161-05	3161-06

VOLUME MICRO-VÉRIN

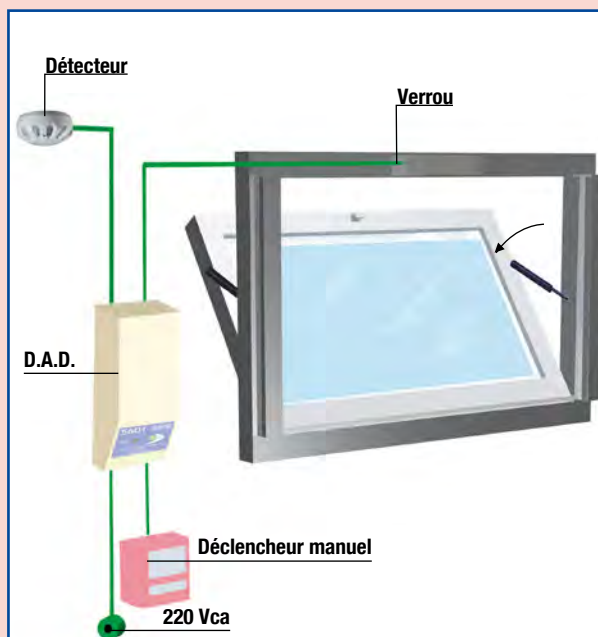
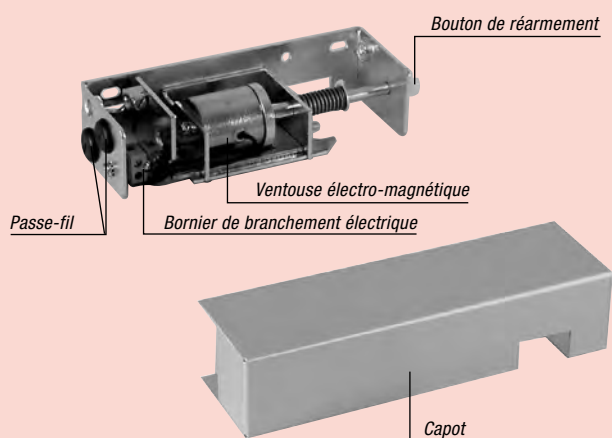
0,02 Litre



Verrou pour châssis de façade

Pièces détachées pour D.A.S. (DENFC)

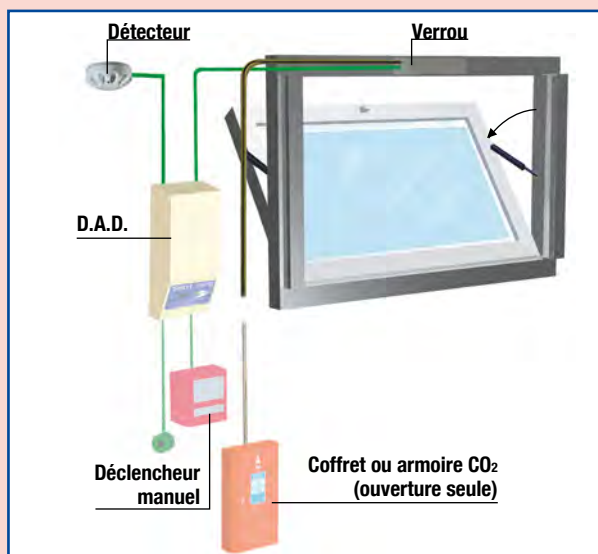
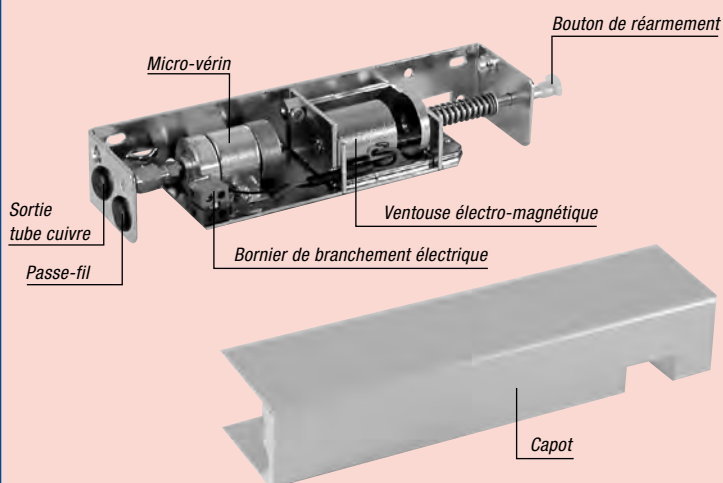
DÉCLENCHEMENT ÉLECTRIQUE



Réf. Verrou	
sans fusible	avec fusible 70°C
3162-05	3162-06
3163-05	3163-06
3164-05	3164-06
3165-05	3165-06

CARACTÉRISTIQUES VENTOUSES		
Déclenchement	Puissance	Consommation
24V rupture	1,6W	0,07A
24V émission	3,5W	0,15A
48V rupture	1,6W	0,03A
48V émission	3,5W	0,07A

DÉCLENCHEMENT PNEUMATIQUE ET ÉLECTRIQUE



Réf. Verrou	
sans fusible	avec fusible 70°C
3166-05	3166-06
3167-05	3167-06
3168-05	3168-06
3169-05	3169-06

CARACTÉRISTIQUES VENTOUSES		
Déclenchement	Puissance	Consommation
24V rupture	1,6W	0,07A
24V émission	3,5W	0,15A
48V rupture	1,6W	0,03A
48V émission	3,5W	0,07A

VOLUME MICRO-VÉRIN

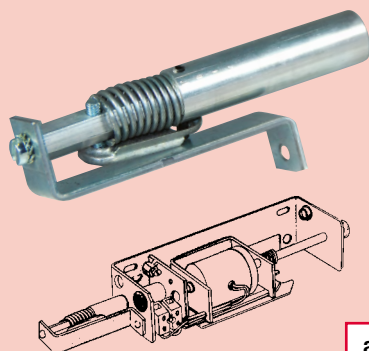
0,02 litre

Verrou pour châssis de façade

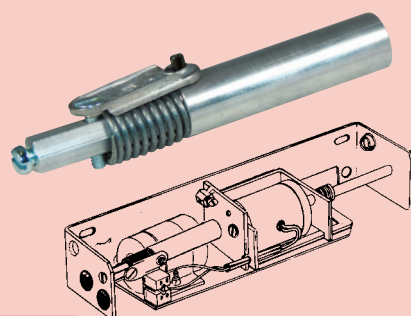
Pièces détachées pour D.A.S. (DENFC)

ACCESSOIRES

FUSIBLE 70°C Réf. : 3172
Pour verrou Réf. : **3160 - 3162 à 3165**



FUSIBLE 70°C Réf. : 3173
Pour verrou Réf. : **3161 - 3166 à 3169**



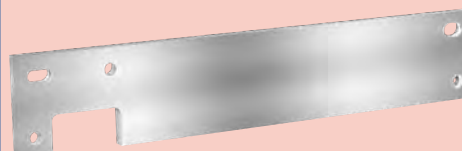
autres températures :
NOUS CONSULTER

ACCESSOIRES D'INSTALLATION

Cale verrou - Réf. : 3171
Pour verrou Réf. : **3160 - 3162 à 3165**
(épais. : 5 mm / Aluminium)
Permet de compenser les écarts d'épaisseur entre ouvrant et dormant.



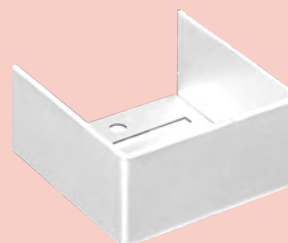
Cale verrou - Réf. : 3171-10
Pour verrou Réf. : **3161 - 3166 à 3169**
(épais. : 5 mm / Aluminium)
Permet de compenser les écarts d'épaisseur entre ouvrant et dormant.



Cale de pêne - Réf. : 3170
(ép : 5mm / acier zingué)
Permet la fixation du pêne hors parcloses



Capot de pêne - Réf. : 3174
(Aluminium anodisé naturel)



CONSEILS MADICOB

- Pour une largeur de châssis supérieure à 1,50 m, prévoir deux verrous au lieu d'un.
- Respecter impérativement les indications de la notice de mise en œuvre fournie avec le matériel.
- Être vigilant sur l'installation des liaisons de télécommande.
- Toujours faire un essai privé (à justifier) avant livraison d'une installation.