

HABITATION 3^{ème} famille A

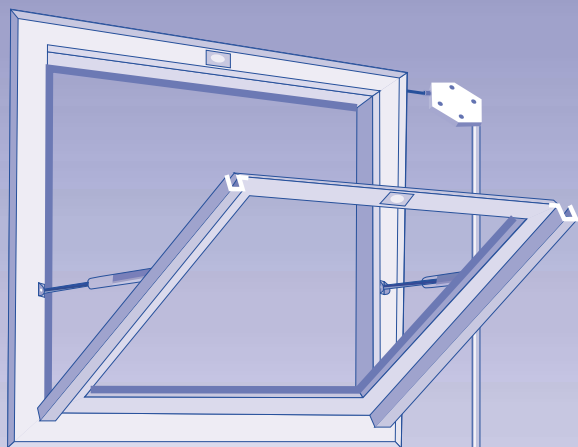
Cage d'escalier R + 4 à R + 7

Ouvrant "CDC"



DAS OUVERTURE / FERMETURE à énergie intrinsèque
commande R.d.C. pneumatique O.S

+ Détecteur Autonome Déclencheur secouru (24 V rupture de courant)

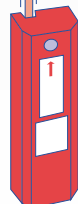
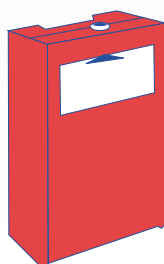


1

230 Vca

Sections préconisées pour le câblage

- 1 Câble électrique : 3G 1,5 mm²
- 2 Câble électrique : 2 x 1,5 mm² mini
- 3 Câble électrique : 1 Paire 9/10



Détail matériels nécessaires

(quantités à définir)

poulies sous carter
réf. : 3927-10

1 détecteur - réf. : 6932

1 détecteur autonome
déclencheur secouru (D.A.D.)
réf. : 5511

*câbles électriques + acces-
soires*

câble Ø2,4 - réf. : 4901-10

gaines de protection Ø8
réf. : 3932

colliers Ø8 - réf. : 4907

1 treuil TCN 80 + électrique
+ pneumatique - réf. : 3076-18

tube cuivre Ø6 en couronne
réf. : 2921

goulotte de protection
réf. : 2923 - XX (suivant modèle)

1 boîtier de protection
réf. : 3985 (Rouge)

1 coffret CO₂ "CSK 20"
réf. : 2001

+ 2 cartouches 20 g - réf. : 2940*

**ne pas oublier les cartouches CO₂
pour essais et réception*