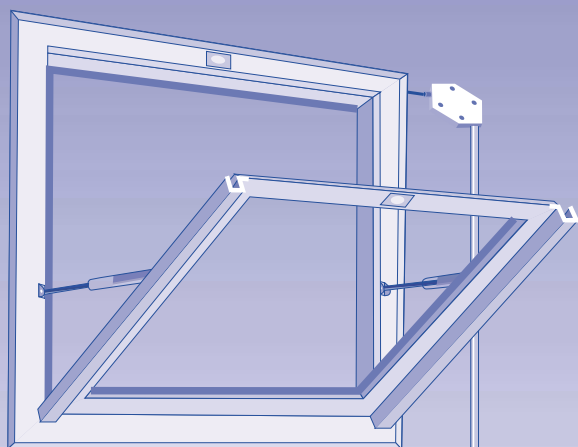




**DAS OUVERTURE / FERMETURE à énergie intrinsèque**  
**commande R.d.C. pneumatique O.S**



**Détail matériels**  
**nécessaires**  
**(quantités à définir)**

*poulies sous carter*  
réf. : 3927-10

*câble Ø2,4 - réf. : 4901-10*

*gaines de protection Ø8*  
réf. : 3932

*colliers Ø8 - réf. : 4907*

**1** *treuil TCN 80*  
*pneumatique*  
réf. : 3071-58 (ou autre modèle  
suivant arrivée cuivre)

*tube cuivre Ø6*  
*en couronne - réf. : 2921*

*goulotte de protection*  
réf. : 2923 - XX (suivant modèle)

**1** *boîtier de protection*  
réf. : 3985 (Rouge)

**1** *coffret CO<sub>2</sub> "CSK 20"*  
réf. : 2001  
+ 2 cartouches 20g\*  
réf. : 2940

*\*ne pas oublier les cartouches*  
*CO<sub>2</sub> pour essais et réception*

